

## **Logiflex - flexibele goederenbehandeling**

Uiterst flexibel en efficiënt - met één toestel goederen transporteren, heffen en behandelen.

Het design focust op veiligheid en ergonomie - de Logiflex kan individueel aangepast worden. Relaxe grip dankzij ergonomisch handvat.

Optimale benutting van ruimte - de Logiflex is zeer compact gebouwd en is daarom zeer wendbaar.

Dankzij een uitgebreid testprogramma en een nauwe samenwerking met experts op gebied van Gezondheid en Veiligheid, kunnen wij u een zeer hoge kwaliteit van onze producten garanderen.



### Technische specificaties

Optimale veiligheid voor de gebruiker dankzij :

- centrale locatie van alle controleknoppen op het handvat
- transparant en schokbestendig veiligheidsscherm op de mast
- centrale parkeerrem aan het handvat

Sterke constructie verzekert een lange levensduur en lage onderhoudskosten. Verkrijgbaar in manueel en elektrisch heffen.



Ergonomisch handvat verzekert de gebruiker van een relaxte greep.



Zeer wendbaar : korte totale lengte, kleine draaicirkel, geleid sturen op de stuurwielen, laag eigengewicht.



Instelbare vorken zijn standaard voor LF Mini en evenens verkrijgbaar voor ELF als optie.

Toestel (gemeten in mm)	LF MINI	LF MINI	ELF	ELF	ELF	ELF	ELF	ELF	ELF	ELF	ELF	
Capaciteit in kg	1000	1000	1000/1200	1000/1200	1000/1200	1000/1200	1000	1000	1000	1000	1000*	
Hefhoogte	$h_3$	920	1650	920	1200	1400	1600	1910	2050	2450	2850	3300
Vorklengte	$l$	1067, 1150		600**, 800**, 1150, 1520***								
Bouwhoogte	$h_1$	1330		1330	1530	1730	1930	2240	1530	1730	1930	2240
Totale breedte	$b_1$	680		680								
Vorkbreedte	$b_5$	Wrap-over: 350-560		480****, 560, 680		560, 680						
Lengte zonder vorken	$l_2$	415		590								
Totale lengte met 1150 mm vorken	$l_1$	1675	1685	1800				1810				
Bouwhoogte	$h_4$	1330	2025	Zonder telescopische mast				2490	2890	3290	3740	
Laagste positie	$h_{13}$	85 (vorkbreedte 560) 90 (vorkbreedte 350-555)		85	90							
Laadcenter	$c$	1/2		1/2								
Enkele vorkbreedte	$e$	163		163								
Inrij-lengte	$l_x$	1100 met 1150 mm vorklengte				1100 met 1150 mm vorklengte						
Gangbreedte (palet : 1200 x 800)	$A_{st}$	2190*****		2250*****		2290*****						
Vrije hefhoogte	$h_2$	330		190								
Draaicirkel wielen		180°		180°								
Pomp motor		1,1 kW 12 V										
Hefsnelheid		normaal/snel : 8/26 mm per pompslag		Met/zonder lading : 0,05/0,07 m/s								
Daalsnelheid met/zonder lading		max. 0,19 m/s / max. 0,07 m/s		0,12 m/s / 0,04 m/s				0,12 m/s / 0,06 m/s				
Gewicht in kg (zonder batterij): Cap. 1000/1200 kg		219	254	222	241	247	251	259	302	309	322	371

\* Op grote hefhoogte : vermindering capaciteit.

\*\* Maximum hefhoogte 1600 mm met 600 mm vorklengte, maximum hefhoogte 2450 mm met 800 mm vorklengte.

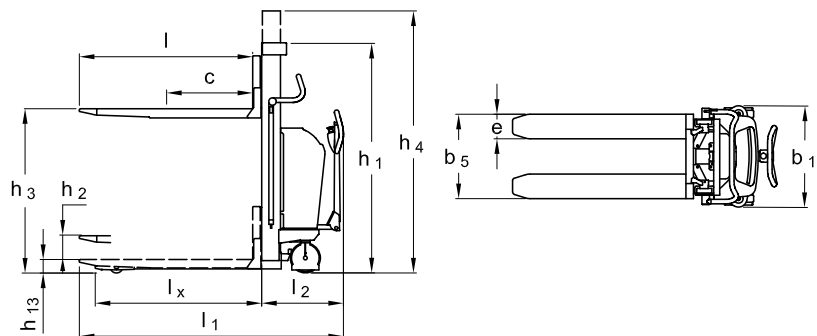
\*\*\* Verminderde capaciteit 750 kg. Niet verkrijgbaar voor 1200 kg uitvoering.

\*\*\*\* Enkel voor 1000 kg uitvoering.

\*\*\*\*\* Tests wijzen uit dat 1700 mm genoeg is.



Verkrijgbaar met zijdelings kantelende vorken en/of andere optionele extra's zoals vatenkantelaar, kraanarm, speer.



Wij bieden oplossingen voor specifieke problemen. Vraag meer inlichtingen.