

Vatenkantelaar - Optimaal behandelen van vaten

Zeer flexibel en efficiënt - een Logiflex met vatenkantelaar maakt het gemakkelijk vaten te verplaatsen in horizontale of verticale positie, in verschillende materialen en afmetingen.

Dankzij het snel-wisselsysteem kan de vatenkantelaar snel en gemakkelijk vervangen worden door één van de vele andere opties : kraanarm, platform, speer, vorken, rollendraaier. Hierdoor wordt de Logiflex een multifunctioneel en flexibel toestel.

Dankzij een uitgebreid testprogramma én de samenwerking met experts in Gezondheid en Veiligheid kan Logitrans u een zeer hoge kwaliteit garanderen.



Technische specificaties

De vatenkantelaar met capaciteit van max. 250 kg kan metalen en plasticen vaten heffen en verplaatsen. Met de draaihoek van 360° kan een vat volledig geleidig worden.

De vatenkantelaar is verkrijgbaar in manueel of elektrisch draaien. De elektrische vatenkantelaar beschikt over een elektrische controller die zorgt voor :

- snelheidscontrole
- versnellingscontrole
- delicate operaties
- bescherming van de motorbox
- lange levensduur

De uitrusting van de manuele vatenkantelaar is 1:80. De afstand van de grond tot de vatenkantelaar is 260 mm in laagste positie.



Logitrans biedt een uitgebreid gamma van opties aan vb kraanarm, speer, platform, rollendraaier enz.



De manuele versie past op alle modellen Logiflex. De elektrische versie is alleen voor toestellen met batterij.



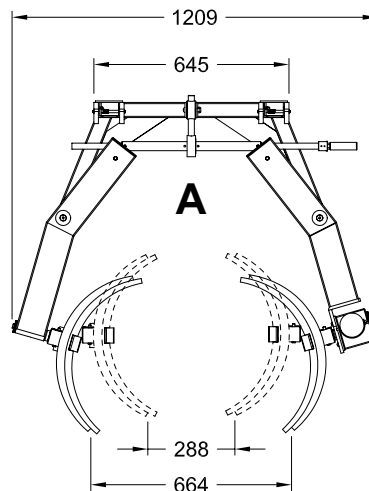
Snel-wissel systeem maakt het gemakkelijk om de vatenkantelaar te vervangen door een van de andere optionele extra's of vorken.



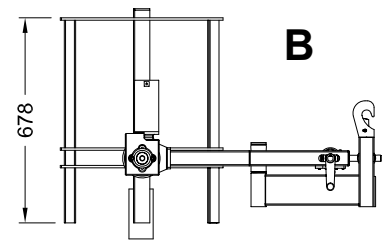
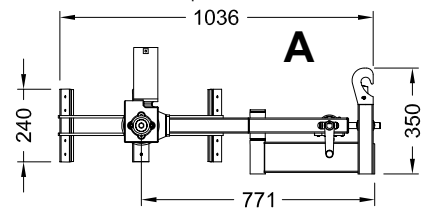
De draaifunctie van de elektrische vatenkantelaar wordt door een afstandsbediening bediend.



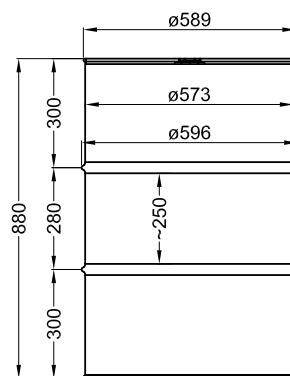
Bij het gebruik van een Logiflex zonder spreidstandpoten moet het vat op een palet staan, of op een of ander verhoog waar de poten onder kunnen.



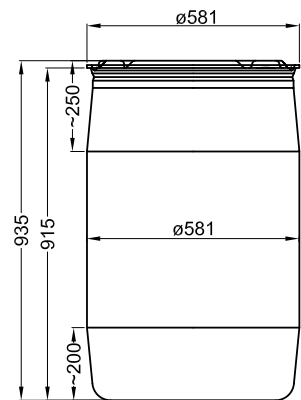
A: Vatenkantelaar voor standaard metalen vaten (DS/EN 210).



B: Vatenkantelaar voor standaard plasticen vaten (DS/EN 12707).



Standaard metalen vat (DS/EN 210).



Standaard plasticen vat (DS/EN 12707).

Wij bieden eveneens op maat gemaakte oplossingen. Vraag meer informatie, of bezoek www.logitrans.com