

Rollen Rotator – handling van zware rollen

Voor het heffen, transporteren en draaien van zware rollen, is de Rollen Rotator de perfecte keuze! Het toestel is compact, zeer manoeuvreerbaar en verzekert de gebruiker ergonomisch correcte wercondities.

De rollen zitten vast in de grijpers, die voorzien zijn van rubberen pads om een zo groot mogelijke wrijving te verkrijgen en om een relaxte grip te verzekeren. De Rollen Rotator kan zowel zachte, gladde, als harde rollen aan.

Onze focus ligt op veiligheid! Geen enkel model kan de grijpers per ongeluk openen, en de rollen kunnen enkel gelost worden wanneer ze op de grond of op de pallet staan. Modellen met elektrische rotatie kunnen enkel roteren boven 825mm, zodat de grijpers de grond of de poten niet raken.

De Rollen Rotator is verkrijgbaar in vier unieke modellen, met manuele of elektrische rotatie, rollenvergrendeling/lossen en heffen.



Technische Specificaties

Verkrijgbaar in 4 modellen voor rollen:

- Die verticaal op de grond/pallet staan
- Die horizontaal/verticaal niet op de grond/pallet staan

Manuele rotatie : draaihoek kan op elke 90° gezet worden (met vergrendelings-systeem).

Elektrische rotatie : draaihoek programmeerbaar.



Per ongeluk openen van de grijpers niet mogelijk. Duidelijke indicatie of de klemkracht voor heffen/roteren voldoende is.

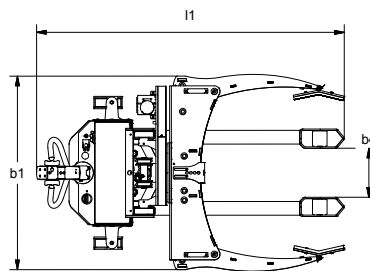
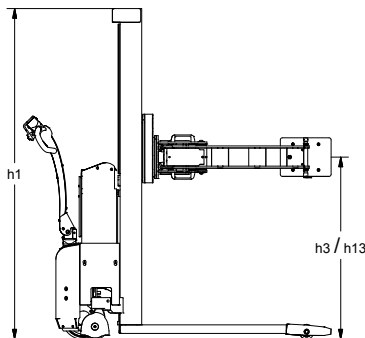


Alle modellen verkrijgbaar met spreidstandpoten.

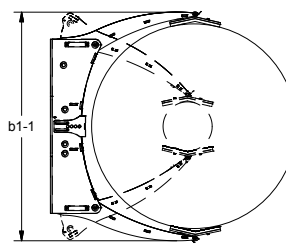


Elektrische versies hebben afstandsbediening voor het vastzetten/lossen van de rol.

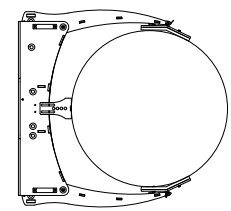
Product (gemeten in mm)	LFRRM 1001	ELFRRM 1001	ELFRRE 1001	SELFRE MAXI 1002
Capaciteit in kg	500	500	500	500
Rol diameter	120 - 1270 (tweepuntsklemming : 120 - 1270, driepuntsklemming : 800 - 1270)			
Openen grijparmen	max. 1300			
Hefhoogte h_3	1750			
Totale hoogte h_1	1925			1930
Totale breedte b_1	1130			
Totale breedte grijparmen b_{1-1}	1430			
Breedte tussen de poten b_4	285			
Totale lengte l_1	1620	1730	1730	1795
Laagste positie h_{13}	225			
Draai hoogte	min. 825			
Gangbreedte A_{st}	2290 - tests tonen aan dat 1700 mm genoeg is			2200 - tests tonen aan dat 1700 mm genoeg is
Draaihoek wielen	210°			
Driving motor				1,2 kW 24 V snelheid elektronisch variabel
Rijsnelheid met/zonder lading				lager dan 500 mm : 5/6 km/h, hoger dan 500 mm : 3/4 km/h
Pomp motor	1,1 kW 12 V		1,1 kW 12 V	1,2 kW 24 V
Hefsnelheid met/zonder lading	Normaal/snel : 8/26 mm per pompslag	0,05 / 0,07 m/s	0,05 / 0,07 m/s	0,07/0,12 m/s
Daalsnelheid met/zonder lading	Max. 0,19 m/s / Max. 0,07 m/s	0,12 / 0,04 m/s	0,12 / 0,04 m/s	0,12/0,07 m/s
Gewicht in kg (excl batterij)	380	410	410	480



Kan aangepast worden voor tweepunts- of driepuntsklemming:



Tweepuntsklemming



Driepuntsklemming

*Wij bieden eveneens op maat gemaakte oplossingen.
Vraag meer informatie, of bezoek www.logitrans.com*