

RECYFIX® HICAP®

Drainage fiable et grande capacité de rétention.
La combinaison d'un caniveau et d'une canalisation pluviale.



RECYFIX® HICAP®

1 EXIGENCES

Système de drainage extrêmement performant lors de :

- exigences hydrauliques élevées,
- fortes charges,
- grandes surfaces à drainer,
- réseaux d'égout fragilisés.

2 APPLICATIONS

- Parkings
- Supermarchés / centres commerciaux
- Routes / zones piétonnes
- Aéroports
- Zones industrielles
- Centres logistiques
- Zones de chargement et de transbordement
- Installations portuaires
- Circuits et pistes d'essais

3 SOLUTION

Le système RECYFIX® HICAP® combine les fonctions du caniveau d'écoulement et d'une canalisation. Ce système existe en 5 sections ce qui permet la pose de longs tronçons.

- Drainage et rétention en un seul élément, très grande capacité hydraulique
- Extrêmement résistant et robuste, pour une longévité exceptionnelle
- Pour tous types d'aires ou de voies circulables jusqu'à la classe F 900
- Moins de raccords à la canalisation
- Faible poids permettant une manipulation aisée, sans engins de levage
- Pas de grilles séparées, mais tout en un élément
- Ne nécessite aucune armature métallique supplémentaire,
- Préfabriqué en usine, d'où une réduction des coûts de mise en œuvre.



FASERFIX®
SUPER

FASERFIX®
KS

FASERFIX®
BIG

RECYFIX®
PLUS X

RECYFIX®
NC

RECYFIX®
MONOTEC

RECYFIX®
HICAP®

FASERFIX®
TRAFFIC

RECYFIX®
TRAFFIC

FASERFIX®
POINT

RECYFIX® HICAP®

Drainage fiable et grande capacité de rétention.
La combinaison d'un caniveau et d'une canalisation pluviale.



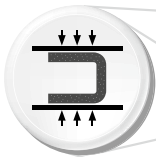
Installation facile et rapide

- facile à manipuler et à installer,
 - système d'emboîtement mâle/femelle,
 - installation en une seule pièce,
 - moins de raccords à la canalisation.
- = **Economie**



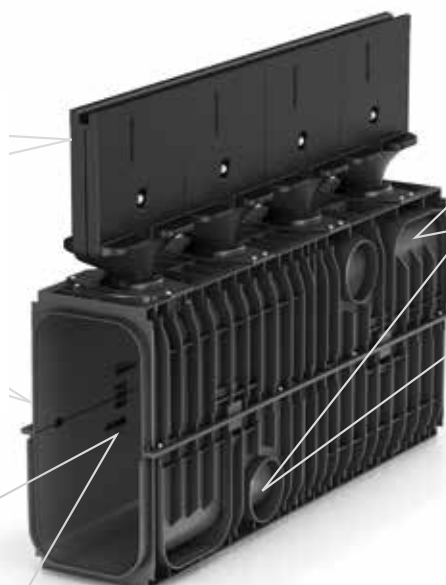
Solutions individuelles

- montage radial possible,
 - l'installation des câbles et des tuyaux à travers l'entonnoir,
 - la fonte ductile en surface peut être interrompue tandis que les caniveaux souterrains continuent.
- = **Flexibilité**



Partie supérieure en fonte ductile de grande qualité et le corps du caniveaux en PP durable

- matériau : fonte ductile EN GJS-500-7,
 - la résistance à la traction est 23 fois plus élevée et la résistance à la compression est 9 fois plus élevée que le béton polymère,
 - extrêmement robuste et indestructible.
- = **Sécurité**



Diverses possibilités de raccordements

- obturateur avec possibilité de raccordement sur la canalisation,
 - solution simple pour la réalisation d'un angle et de raccords en T,
 - pièce d'adaptation pour connecter le caniveau de largeur nominale suivante,
 - différentes possibilités de raccordements à la canalisation pré-formées sur le caniveau.
- = **Flexibilité**



Matériau durable pour le corps du caniveau

- PP 100 % recyclé,
 - matériau très léger et incassable.
- = **Sécurité**



Grande capacité de rétention

- évacuation et rétention en un seul élément,
 - 5 sections - de 100 à 680 mm - pour couvrir toutes les demandes,
 - moins de dessableurs et de raccords à la canalisation.
- = **Flexibilité/Sécurité**



Stabilité élevée

- conçu pour des conditions extrêmes, et spécialement pour les revêtements soumis à du trafic intense jusqu'à la classe F 900.
- = **Sécurité**



Gamme étendue

- 5 sections différentes de 100 à 680 mm,
 - différents recouvrements,
 - design uniforme au travers des différentes sections.
- = **Flexibilité**

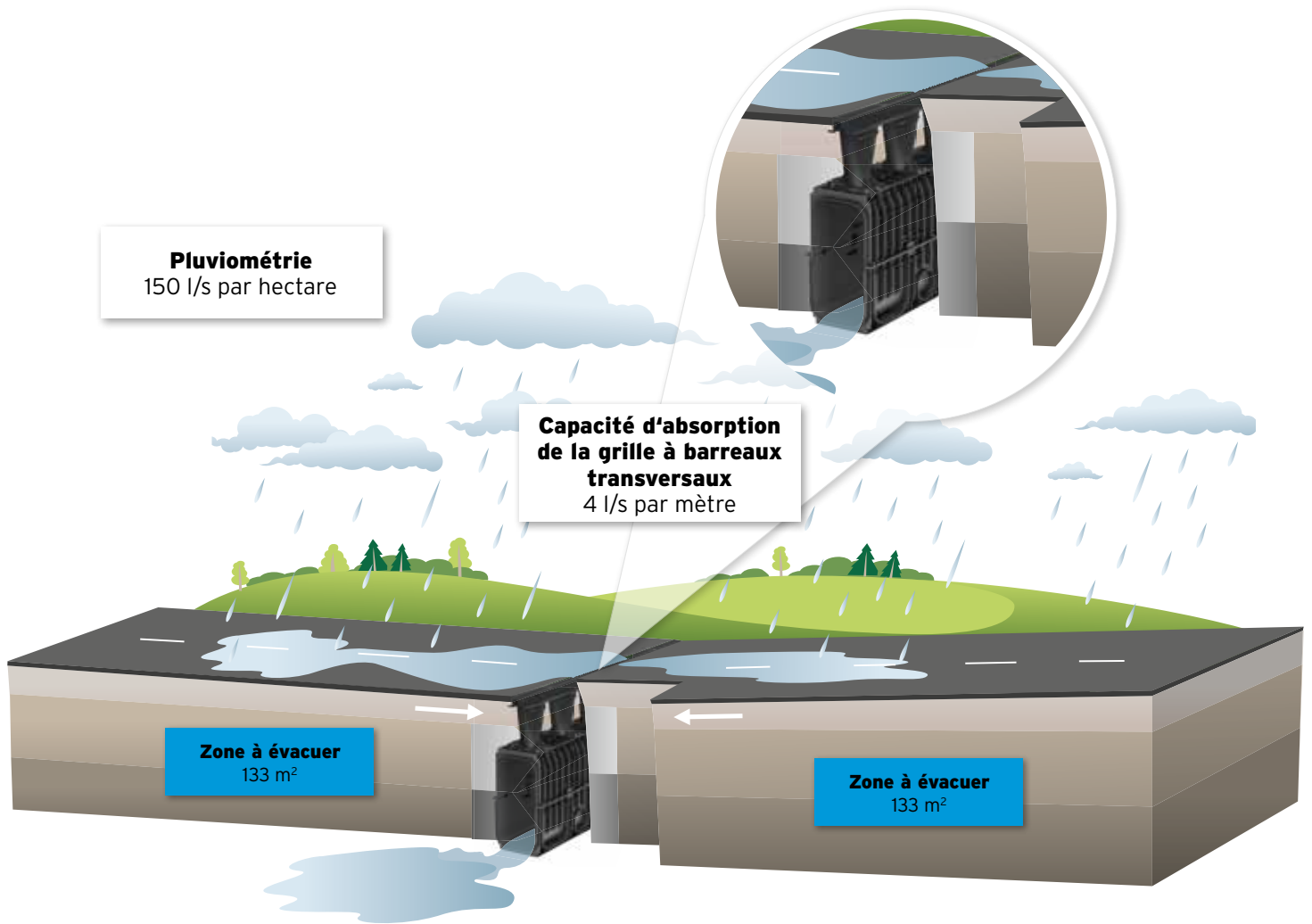


Toyota test track Brussels, Belgium



Airport Newquay, England

FASERFIX® SUPER
FASERFIX® KS
FASERFIX® BIG
RECYFIX® PLUS X
RECYFIX® NC
RECYFIX® MONOTECH
RECYFIX® HICAP®
FASERFIX® TRAFFIC
RECYFIX® TRAFFIC
FASERFIX® POINT



**Exemple de calcul :
RECYFIX®HICAP® F avec grille
à barreaux transversaux**

Les avantages hydrauliques des caniveaux RECYFIX® HICAP® sont démontrés par le calcul suivant :

Capacité d'entrée : **4,0 l/s par mètre**

Pluviométrie : **150 l/s par hectare**

150 l/s ha = 0,015 l/s m²

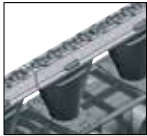


$\frac{4,0 \text{ l/s m}}{0,015 \text{ l/s m}^2} = 266,67 \text{ m}$

Résultat de cet exemple :

1 m de caniveau RECYFIX® HICAP® avec grille à barreaux longitudinaux peut évacuer la pluie sur une surface de 266,67 m² lorsque la pluviométrie est de 150 litres par seconde par hectare.

**Capacité d'absorption du caniveau
RECYFIX®HICAP® F**

(s'applique à toutes les largeurs nominales)

Grille		Capacité d'absorption en l/s*
Barreaux longitudinaux		3,80
Barreaux transversaux		4,00
Cadre à fente ouverte		3,60

* mesurée avec une hauteur d'eau de 10 mm

FASERFIX®
SUPER

FASERFIX®
KS

FASERFIX®
BIG

RECYFIX®
PLUS X

RECYFIX®
NC

RECYFIX®
MONOTEC

RECYFIX®
HICAP®

FASERFIX®
TRAFFIC

RECYFIX®
TRAFFIC

FASERFIX®
POINT

RECYFIX® HICAP®

Drainage fiable et grande capacité de rétention.
La combinaison d'un caniveau et d'une canalisation pluviale.

Les caniveaux sont conformes à la norme EN 1433 avec marquage CE et sont parfaitement adaptés à la pose pour les classes de charge suivantes :



Classe A 15, Charge 15 kN

Aires de circulation exclusivement piétonnes et cyclables.



Classe B 125, Charge 125 kN

Trottoirs et zones piétonnes, aires de stationnement et parkings pour voitures.



Classe C 250, Charge 250 kN

Toutes zones piétonnes et VL recevant régulièrement du trafic lourd.



Classe D 400, Charge 400 kN

Voies et surfaces de circulation ainsi que les aires de stationnement accessibles à tous types de véhicules routiers.



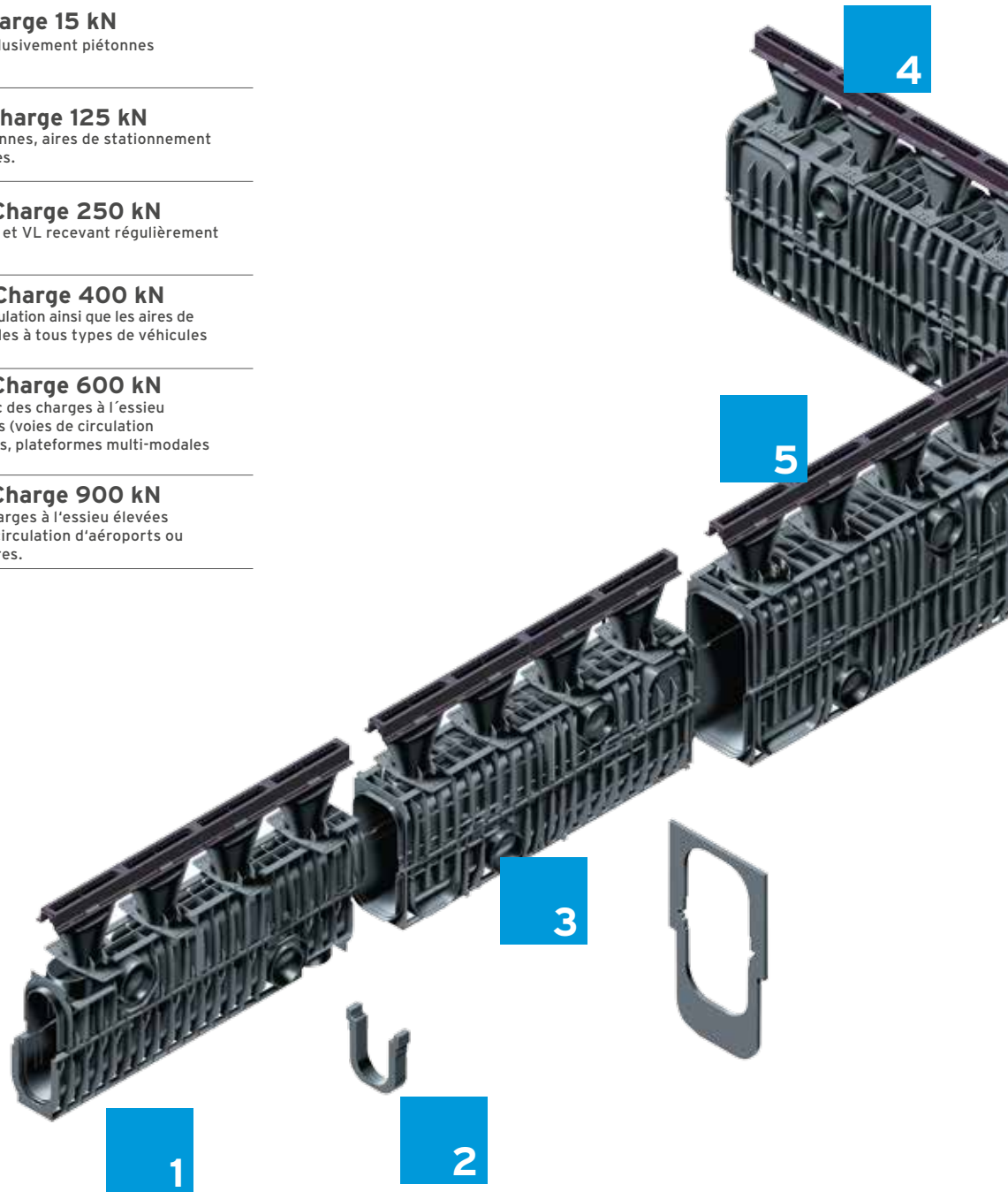
Classe E 600, Charge 600 kN

Aires de circulation avec des charges à l'essieu particulièrement élevées (voies de circulation dans les industries, ports, plateformes multi-modales pour conteneurs).

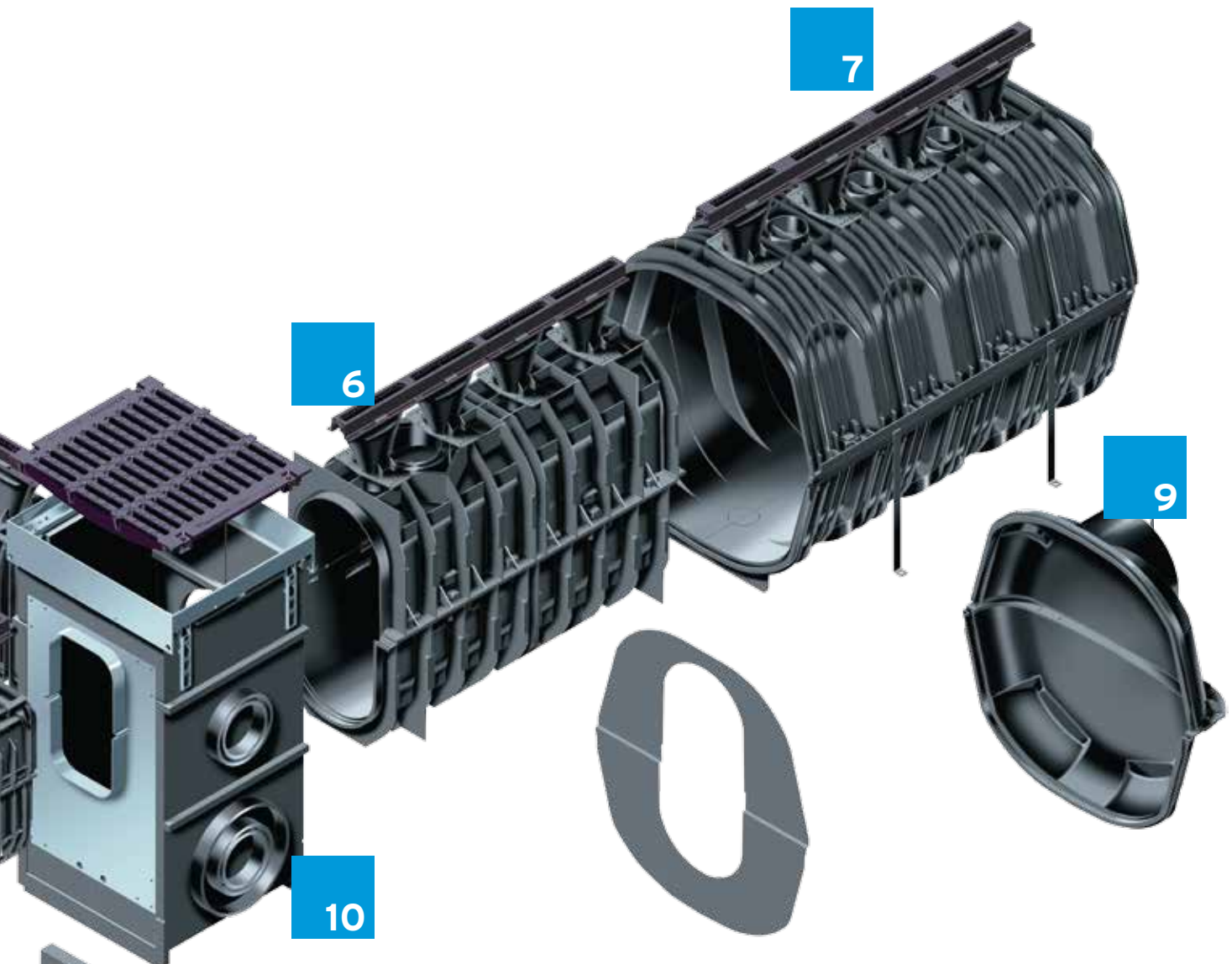


Classe F 900, Charge 900 kN

Aires spéciales avec charges à l'essieu élevées telles que des aires de circulation d'aéroports ou dans des zones portuaires.



FASERFIX® SUPER
FASERFIX® KS
FASERFIX® BIG
RECYFIX® PLUS X
RECYFIX® NC
RECYFIX® MONOTEC
RECYFIX® HICAP®
FASERFIX® TRAFFIC
RECYFIX® TRAFFIC
FASERFIX® POINT



1

■ Caniveau RECYFIX HICAP 100 en PP avec manchon et grille fonte intégrée.

2

■ L'adaptateur sert à connecter à la taille nominale supérieure.

3

■ Caniveau RECYFIX HICAP 150 en PP avec manchon et grille fonte intégrée.

4

■ Chambre de raccordement.

5

■ Caniveau RECYFIX HICAP 200 en PP avec manchon et grille fonte intégrée.

6

■ Caniveau RECYFIX HICAP 300 en PP avec manchon et grille fonte intégrée.

7

■ Caniveau RECYFIX HICAP 680 en PP avec manchon et grille fonte intégrée.

8

■ Pièce de fermeture 100.

9

■ Obturateur avec et sans sortie d'écoulement.

10

■ Avaloir avec cornière galva et grille fonte F 900 SIDE-LOCK. Possibilités de raccordement à la canalisation sur 2 faces. Peut être utilisé comme marche d'une taille nominale à l'autre.

FASERFIX®
SUPER

FASERFIX®
KS

FASERFIX®
BIG

RECYFIX®
PLUS X

RECYFIX®
NC

RECYFIX®
MONOTEC

RECYFIX®
HICAP®

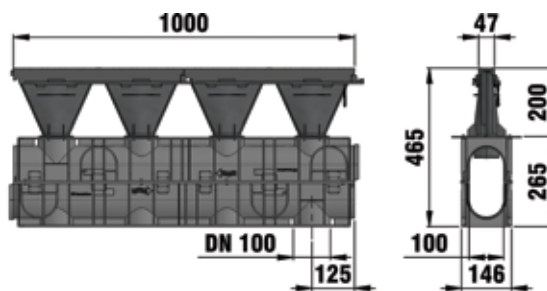
FASERFIX®
TRAFFIC

RECYFIX®
TRAFFIC

FASERFIX®
POINT

RECYFIX® HICAP® F 100

RECYFIX® HICAP® F 100 type 265, en PP, avec cadre en fonte à graphite sphéroïdal GJS-500-7, jusqu'à la classe de charge F 900



Type F 265/200, cadre à fente avec barreaux longitudinaux

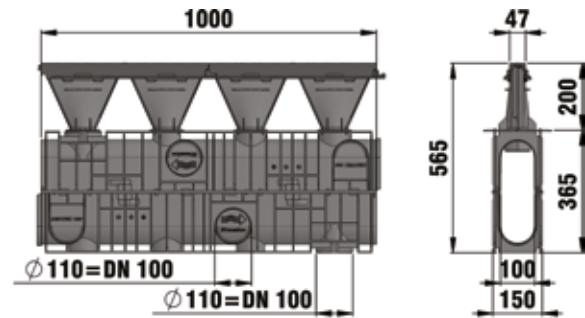
	Longueur mm	Largeur mm	Hauteur mm	Section de drainage cm ²	Surface absorbante cm ² /m	Poids kg	Article n°
Type F 265/200, cadre à fente avec barreaux longitudinaux	1000	146	465	184	154	10,8	13000
Type F 265/200, cadre à fente avec barreaux transversaux	1000	146	465	184	172	10,8	13025
Type F 265/200, cadre à fente ouverte	1000	146	465	184	248	10,4	13035
Type F 265/200, cadre à fente étroite, 14 mm	1000	146	465	184	124	10,8	13023
Type F 265/300, cadre à fente avec barreaux longitudinaux	1000	146	565	184	154	11,1	13065
Type F 265/300, cadre à fente avec barreaux transversaux	1000	146	565	184	172	11,1	13075
Type F 265/300, cadre à fente ouverte	1000	146	565	184	248	10,9	13085
Type F 265/300, cadre à fente étroite, 14 mm	1000	146	565	184	124	11,1	13073

RECYFIX®HICAP®F 100

RECYFIX®HICAP®F 100 type 365, en PP, avec cadre en fonte à graphite sphéroïdal GJS-500-7, jusqu'à la classe de charge F 900



Type F 365/200, cadre à fente avec barreaux longitudinaux



	Longueur mm	Largeur mm	Hauteur mm	Section de drainage cm ²	Surface absorbante cm ² /m	Poids kg	Article n°
Type F 365/200, cadre à fente avec barreaux longitudinaux	1000	150	565	284	154	13,2	13010
Type F 365/200, cadre à fente avec barreaux transversaux	1000	150	565	284	172	13,1	13020
Type F 365/200, cadre à fente ouverte	1000	150	565	284	248	12,6	13030
Type F 365/200, cadre à fente étroite, 14 mm	1000	150	565	284	124	11,5	13028
Type F 365/300, cadre à fente avec barreaux longitudinaux	1000	150	665	284	154	13,4	13060
Type F 365/300, cadre à fente avec barreaux transversaux	1000	150	665	284	172	13,3	13070
Type F 365/300, cadre à fente ouverte	1000	150	665	284	248	11,8	13080
Type F 365/300, cadre à fente étroite, 14 mm	1000	150	665	284	124	11,8	13078

RECYFIX®HICAP®100, Accessoires



Obtrateur type 265, amont, galva



Obturateur type 365, amont, galva



Obturateur type 365, aval, galva avec manchon PVC DN 110

	Longueur mm	Largeur mm	Hauteur mm	Poids kg	Article n°
Obturateur type 265, amont, galva	-	140	250	1,2	13013
Obturateur type 265, aval, galva avec manchon PVC DN 110	-	140	250	1,2	13018
Obturateur type 365, amont, galva	-	140	350	1,8	13012
Obturateur type 365, aval, galva avec manchon PVC DN 110	-	140	350	2,0	13015
Plaque de jonction type 265	-	180	245	1,0	13019

Avaloir sur demande

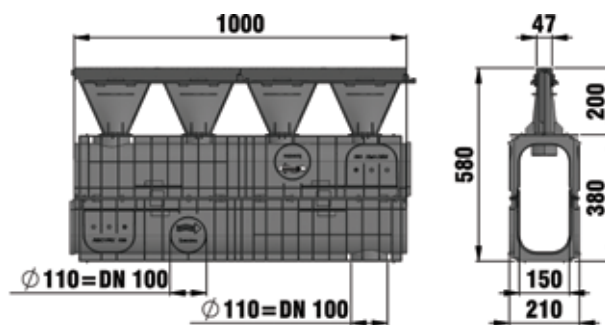
FASERFIX® SUPER
FASERFIX® KS
FASERFIX® BIG
RECYFIX® PLUS X
RECYFIX® NC
RECYFIX® MONOTEC
RECYFIX® HICAP®
FASERFIX® TRAFFIC
RECYFIX® TRAFFIC
FASERFIX® POINT

RECYFIX®HICAP®F 150

RECYFIX®HICAP®F 150, en PP, avec cadre en fonte à graphite sphéroïdal GJS-500-7, jusqu'à la classe de charge F 900



Type F 380/200, cadre à fente avec barreaux longitudinaux



	Longueur mm	Largeur mm	Hauteur mm	Section de drainage cm ²	Surface absorbante cm ² /m	Poids kg	Article n°
Type F 380/200, cadre à fente avec barreaux longitudinaux	1000	210	580	460	154	12,5	13210
Type F 380/200, cadre à fente avec barreaux transversaux	1000	210	580	460	172	12,4	13220
Type F 380/200, cadre à fente ouverte	1000	210	580	460	248	11,9	13230
Type F 380/200, cadre à fente étroite, 14 mm	1000	210	580	460	124	12,0	13225
Type F 380/300, cadre à fente avec barreaux longitudinaux	1000	210	680	460	154	12,7	13260
Type F 380/300, cadre à fente avec barreaux transversaux	1000	210	680	460	172	12,6	13270
Type F 380/300, cadre à fente ouverte	1000	210	680	460	248	11,8	13280
Type F 380/300, cadre à fente étroite, 14 mm	1000	210	680	460	124	12,3	13275

RECYFIX®HICAP®150, Accessoires



Obturbateur type 380, amont, galva



Obturbateur type 380, aval, galva avec manchon PVC DN 200



Plaque de jonction type 365

	Longueur mm	Largeur mm	Hauteur mm	Poids kg	Article n°
Obturbateur type 380, amont, galva	-	190	370	2,0	13212
Obturbateur type 380, aval, galva avec manchon PVC DN 200	-	190	370	2,4	13215
Plaque de jonction type 365	-	180	345	2,0	13017

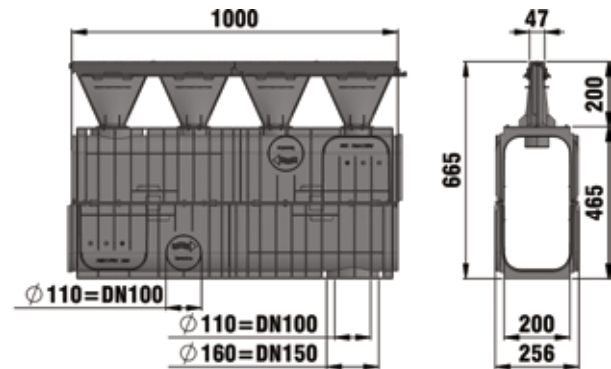
Avaloir sur demande

RECYFIX®HICAP®F 200

RECYFIX®HICAP®F 200, en PP, avec cadre en fonte à graphite sphéroïdal GJS-500-7, jusqu'à la classe de charge F 900



Type F 465/200, cadre à fente avec barreaux longitudinaux



	Longueur mm	Largeur mm	Hauteur mm	Section de drainage cm ²	Surface absorbante cm ² /m	Poids kg	Article n°
Type F 465/200, cadre à fente avec barreaux longitudinaux	1000	256	665	790	154	14,0	13410
Type F 465/200, cadre à fente avec barreaux transversaux	1000	256	665	790	172	13,9	13420
Type F 465/200, cadre à fente ouverte	1000	256	665	790	248	13,4	13430
Type F 465/200, cadre à fente étroite, 14 mm	1000	256	665	790	124	13,5	13425
Type F 465/300, cadre à fente avec barreaux longitudinaux	1000	256	765	790	154	14,2	13460
Type F 465/300, cadre à fente avec barreaux transversaux	1000	256	765	790	172	14,1	13470
Type F 465/300, cadre à fente ouverte	1000	256	765	790	248	13,6	13480
Type F 465/300, cadre à fente étroite, 14 mm	1000	256	765	790	124	13,8	13475

RECYFIX®HICAP®200, Accessoires



Obturbateur type 465, amont, galva



Obturbateur type 465, aval, galva avec manchon PVC DN 200



Plaque de jonction type 380

	Longueur mm	Largeur mm	Hauteur mm	Poids kg	Article n°
Obturbateur type 465, amont, galva	-	240	450	2,0	13412
Obturbateur type 465, aval, galva avec manchon PVC DN 200	-	240	450	2,1	13415
Plaque de jonction type 465	-	-	-	2,2	13217

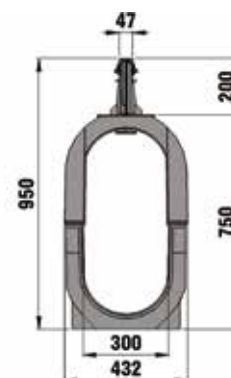
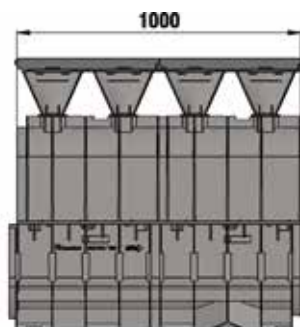
Avaloir sur demande

RECYFIX®HICAP®F 300

RECYFIX®HICAP®F 300, en PP, avec cadre en fonte à graphite sphéroïdal GJS-500-7, jusqu'à la classe de charge F 900*



Type F 750/200, cadre à fente avec barreaux longitudinaux*



	Longueur mm	Largeur mm	Hauteur mm	Section de drainage cm ²	Surface absorbante cm ² /m	Poids kg	Article n°
Type F 750/200, cadre à fente avec barreaux longitudinaux*	1000	432	950	1714	154	24,0	13610
Type F 750/200, cadre à fente avec barreaux transversaux*	1000	432	950	1714	172	23,9	13620
Type F 750/200, cadre à fente ouverte*	1000	432	950	1714	248	23,4	13630
Type F 750/200, cadre à fente étroite, 14 mm*	1000	432	950	1714	124	23,5	13625
Type F 750/300, cadre à fente avec barreaux longitudinaux	1000	432	1050	1714	154	24,2	13660
Type F 750/300, cadre à fente avec barreaux transversaux	1000	432	1050	1714	172	24,1	13670
Type F 750/300, cadre à fente ouverte	1000	432	1050	1714	248	26,6	13680
Type F 750/300, cadre à fente étroite, 14 mm	1000	432	1050	1714	124	23,8	13675

* Pose type 750/200 jusqu'à la classe E 600

RECYFIX®HICAP®300, Accessoires



Obtrateur type 750, amont, galva



Obtrateur type 750, aval, galva avec manchon PVC DN 200



Plaque de jonction type 465

	Longueur mm	Largeur mm	Hauteur mm	Poids kg	Article n°
Obtrateur type 750, amont, galva	-	420	720	3,0	13612
Obtrateur type 750, aval, galva avec manchon PVC DN 200	-	420	720	5,6	13615
Plaque de jonction type 465	-	-	-	2,0	13417

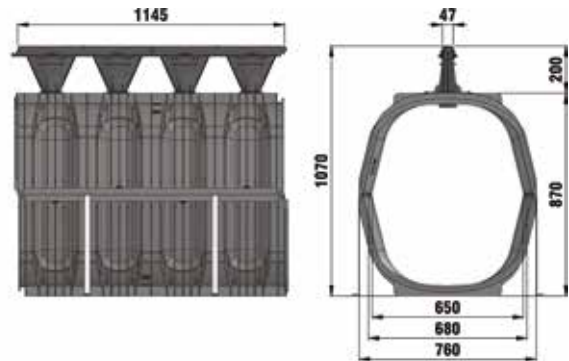
Avaloir sur demande

RECYFIX®HICAP®F 680

RECYFIX®HICAP®F 680, en PP, avec cadre en fonte à graphite sphéroïdal GJS-500-7, jusqu'à la classe de charge **F 900***



Type F 680/200, cadre à fente avec barreaux longitudinaux*



	Longueur mm	Largeur mm	Hauteur mm	Section de drainage cm ²	Surface absorbante cm ² /m	Poids kg	Article n°
Type F 680/200, cadre à fente avec barreaux longitudinaux*	1145	760	1070	4430	154	30,9	13810
Type F 680/200, cadre à fente avec barreaux transversaux*	1140	760	1060	4430	172	31,0	13820
Type F 680/200, cadre à fente ouverte*	1140	760	1060	4430	248	30,4	13830
Type F 680/200, cadre à fente étroite, 14 mm	1140	760	1060	4430	-	29,6	13840
Type F 680/300, cadre à fente avec barreaux longitudinaux	1140	760	1160	4430	154	31,9	13860
Type F 680/300, cadre à fente avec barreaux transversaux	1140	760	1160	4430	172	31,2	13870
Type F 680/300, cadre à fente ouverte	1140	760	1160	4430	248	30,6	13880
Type F 680/300, cadre à fente étroite, 14 mm	1140	760	1160	4430	-	29,7	13885

* Pose type 680/200 jusqu'à la classe D 400

RECYFIX®HICAP®680, Accessoires



Obturbateur type 680 (en 2 parties)



Plaque de jonction type 750

	Longueur mm	Largeur mm	Hauteur mm	Poids kg	Article n°
Obturbateur type 680 (en 2 parties)	-	803	822	4,4	13817
Plaque de jonction type 750	-	-	-	5,0	13617

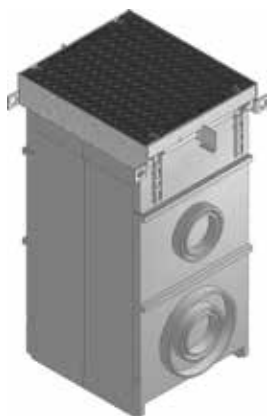
Avaloir sur demande

RECYFIX®HICAP®F Zandvangers

RECYFIX®HICAP®F Avaloirs



Avaloir complet avec grille fonte E 600



Avaloir complet avec couvercle fermé fonte E 600

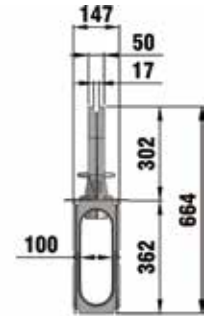
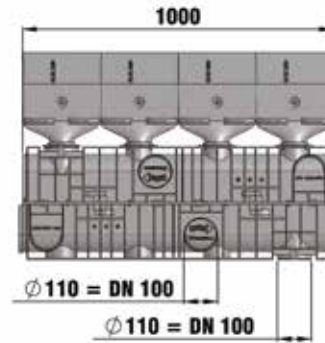
	Longueur mm	Largeur mm	Hauteur mm	Poids kg	Article n°
Avaloir complet avec grille fonte E 600	511	590	1114	101,0	16500
Avaloir complet avec couvercle fermé fonte E 600	511	590	1114	103,5	16505
Obturateur 100 type 265, assemblage sur avaloir	-	-	-	2,7	881
Obturateur 100 type 365, assemblage sur avaloir	-	-	-	4,1	882
Obturateur 150, assemblage sur avaloir	-	-	-	3,9	884
Obturateur 200, assemblage sur avaloir	-	-	-	3,8	886
Obturateur 300, assemblage sur avaloir	-	-	-	4,7	888

RECYFIX®HICAP®G 100

RECYFIX®HICAP®G 100, en PP, avec gorge en fonte à graphite sphéroïdal GJS-500-7, jusqu'à la classe de charge **F 900**



Type 365



	Longueur mm	Largeur mm	Hauteur mm	Section de drainage cm ²	Surface absorbante cm ² /m	Poids kg	Article n°
Type 265	1000	146	565	184	152	35,9	16100
Type 365	1000	147	664	284	152	37,3	16150

RECYFIX®HICAP®100, Accessoires



Obturbateur type 265, amont, galva



Obturbateur type 365, amont, galva



Obturbateur type 365, aval, galva avec manchon PVC DN 110

	Longueur mm	Largeur mm	Hauteur mm	Poids kg	Article n°
Obturbateur type 265, amont, galva	-	140	250	1,2	13013
Obturbateur type 265, aval, galva avec manchon PVC DN 110	-	140	250	1,2	13018
Obturbateur type 365, amont, galva	-	140	350	1,8	13012
Obturbateur type 365, aval, galva avec manchon PVC DN 110	-	140	350	2,0	13015
Plaque de jonction type 265	-	180	245	1,0	13019

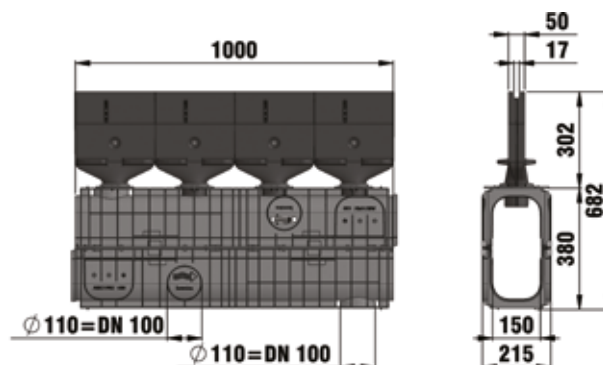
Avaloir sur demande

RECYFIX®HICAP®G 150

RECYFIX®HICAP®G 150, en PP, avec gorge en fonte à graphite sphéroïdal GJS-500-7, jusqu'à la classe de charge F 900



Type 380



	Longueur mm	Largeur mm	Hauteur mm	Section de drainage cm ²	Surface absorbante cm ² /m	Poids kg	Article n°
Type 380	1000	215	682	460	152	37,1	16200

RECYFIX®HICAP®150, Accessoires



Obturbateur type 380, amont, galva



Obturbateur type 380, aval, galva avec manchon PVC DN 200



Plaque de jonction type 365

	Longueur mm	Largeur mm	Hauteur mm	Poids kg	Article n°
Obturbateur type 380, amont, galva	-	190	370	2,0	13212
Obturbateur type 380, aval, galva avec manchon PVC DN 200	-	190	370	2,4	13215
Plaque de jonction type 365	-	180	345	2,0	13017

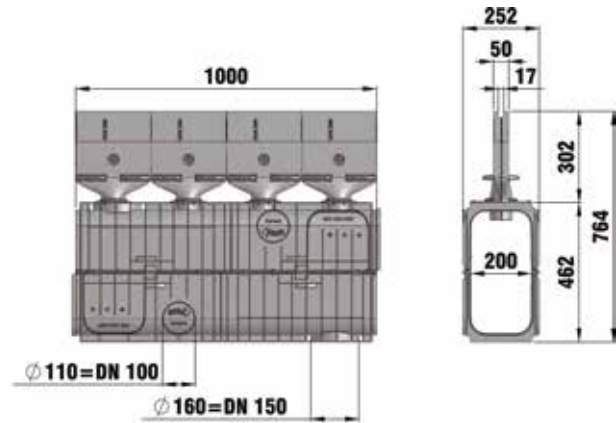
Avaloir sur demande

RECYFIX®HICAP®G 200

RECYFIX®HICAP®G 200, en PP, avec gorge en fonte à graphite sphéroïdal GJS-500-7, jusqu'à la classe de charge **F 900**



Type 465



	Longueur mm	Largeur mm	Hauteur mm	Section de drainage cm ²	Surface absorbante cm ² /m	Poids kg	Article n°
Type 370	1000	256	670	584	152	38,4	16300
Type 465	1000	252	764	790	152	44,4	16350

RECYFIX®HICAP®200, Accessoires



Obturbateur type 465, amont, galva



Obturbateur type 465, aval, galva avec manchon PVC DN 200



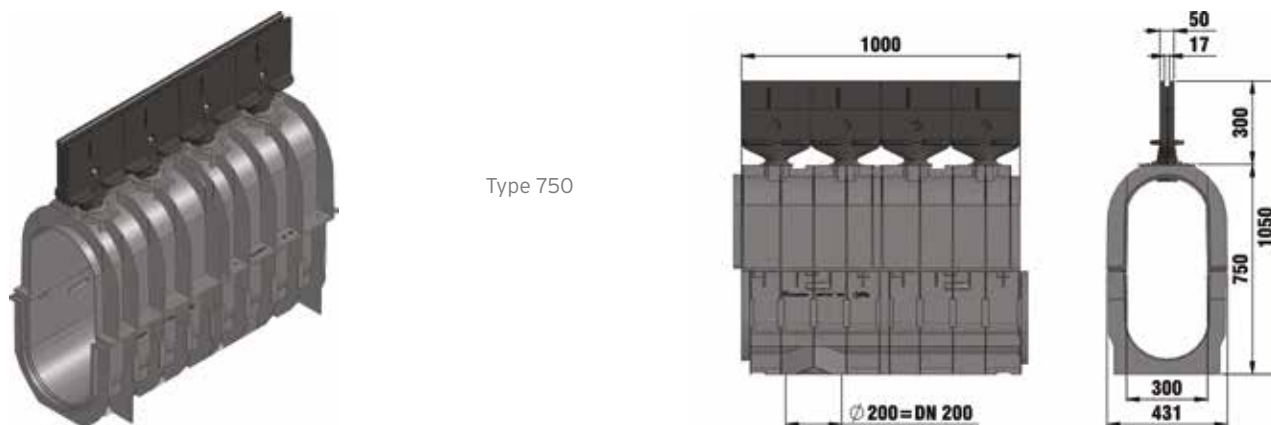
Plaque de jonction type 380

	Longueur mm	Largeur mm	Hauteur mm	Poids kg	Article n°
Obturbateur type 465, amont, galva	-	240	450	2,0	13412
Obturbateur type 465, aval, galva avec manchon PVC DN 200	-	240	450	2,1	13415
Plaque de jonction type 380	-	-	-	2,2	13217

Avaloir sur demande

RECYFIX®HICAP®G 300

RECYFIX®HICAP®G 300, en PP, avec gorge en fonte à graphite sphéroïdal GJS-500-7, jusqu'à la classe de charge F 900



Type 750

	Longueur mm	Largeur mm	Hauteur mm	Section de drainage cm ²	Surface absorbante cm ² /m	Poids kg	Article n°
Type 750	1000	431	1050	1714	152	48,6	16400

RECYFIX®HICAP®300, Accessoires



Obturbateur type 750, amont, galva



Obturbateur type 750, aval, galva avec manchon PVC DN 200



Plaque de jonction type 465

	Longueur mm	Largeur mm	Hauteur mm	Poids kg	Article n°
Obturbateur type 750, amont, galva	-	420	720	3,0	13612
Obturbateur type 750, aval, galva avec manchon PVC DN 200	-	420	720	5,6	13615
Plaque de jonction type 465	-	-	-	2,0	13417

Avaloir sur demande

RECYFIX®HICAP®G Zandvangers

RECYFIX®HICAP®G Avaloirs



Avaloir complet avec grille fonte E 600



Avaloir complet avec couvercle fermé fonte E 600

	Longueur mm	Largeur mm	Hauteur mm	Poids kg	Article n°
Avaloir complet avec grille fonte E 600	511	590	1114	101,0	16500
Avaloir complet avec couvercle fermé fonte E 600	511	590	1114	103,5	16505
Obturateur 100 type 265, assemblage sur avaloir	-	-	-	2,7	881
Obturateur 100 type 365, assemblage sur avaloir	-	-	-	4,1	882
Obturateur 150, assemblage sur avaloir	-	-	-	3,9	884
Obturateur 200, assemblage sur avaloir	-	-	-	3,8	886
Obturateur 300, assemblage sur avaloir	-	-	-	4,7	888

FASERFIX®
SUPER

FASERFIX®
KS

FASERFIX®
BIG

RECYFIX®
PLUS X

RECYFIX®
NC

RECYFIX®
MONOTEC

RECYFIX®
HICAP®

FASERFIX®
TRAFFIC

RECYFIX®
TRAFFIC

FASERFIX®
POINT

RECYFIX® HICAP® F

Conseils de mise en œuvre

FASERFIX® SUPER
FASERFIX® KS
FASERFIX® BIG
RECYFIX® PLUS X
RECYFIX® NC
RECYFIX® MONOTECH
RECYFIX® HICAP®
FASERFIX® TRAFFIC
RECYFIX® TRAFFIC
FASERFIX® POINT

Notice de pose
Revêtement enrobé A 15 - F 900

Classe de charge selon EN 1433 / DIN 19580	A 15	B 125	C 250	D 400**	E 600	F 900	Valable pour les systèmes suivants : RECYFIX® HICAP® F 100 Typ 265/200
Couverture: Largeur b / Epaisseur d / Hauteur h (cm)	10 / 15 / 38	10 / 15 / 38	10 / 15 / 38	15 / 15 / 38	15 / 20 / 38	15 / 20 / 38	
Qualité minimale du béton de couverture	RECYFIX® HICAP® F 100 Typ 265/200						
EN 206-1 / DIN 1045-2	C 30/37 XF 4						
<small>En fonction de leur position, les produits peuvent être utilisés en fonction des instructions produites. Veuillez consulter nos notices techniques.</small> <small>** Ne sont valables que nos instructions de pose.</small>							
<small>67_000003342_Einbaubeispiel www.hauraton.com; consultez le Service / Download</small> Valable à partir de : 22.08.2012							Format DIN A4 Echelle 1:7
<small>67_000003342_Einbaubeispiel www.hauraton.com; consultez le Service / Download</small> 2 ^{ème} avenue 24 - 4040 Herstal - Tél: 04.256.56.10 - info@collinet.eu							

Notice de pose
Revêtement béton A 15 - F 900

Classe de charge selon EN 1433 / DIN 19580	A 15	B 125	C 250	D 400**	E 600	F 900	Valable pour les systèmes suivants : RECYFIX® HICAP® F 200 Typ 465/200
Couverture: Largeur b / Epaisseur d / Hauteur h (cm)	10 / 15 / 55	10 / 15 / 55	10 / 15 / 55	15 / 15 / 55	15 / 20 / 55	15 / 20 / 55	
Qualité minimale du béton de couverture	RECYFIX® HICAP® F 200 Typ 465/200						
EN 206-1 / DIN 1045-2	C 30/37 XF 4						
<small>En fonction de leur position, les produits peuvent être utilisés en fonction des instructions produites. Veuillez consulter nos notices techniques.</small> <small>** Ne sont valables que nos instructions de pose.</small>							
<small>67_000004009_Einbaubeispiel www.hauraton.com; consultez le Service / Download</small> Valable à partir de : 26.09.2012							Format DIN A4 Echelle 1:10
<small>67_000004009_Einbaubeispiel www.hauraton.com; consultez le Service / Download</small> 2 ^{ème} avenue 24 - 4040 Herstal - Tél: 04.256.56.10 - info@collinet.eu							

Notice de pose
Revêtement pavés A 15 - E 600

Classe de charge selon EN 1433 / DIN 19580	A 15	B 125	C 250	D 400**	E 600	F 900	Valable pour les systèmes suivants : RECYFIX® HICAP® F 680 Typ 860/200
Couverture: Largeur b / Epaisseur d / Hauteur h (cm)	10 / 15 / 92	10 / 15 / 92	10 / 15 / 92	15 / 15 / 92	15 / 20 / 92	15 / 20 / 92	
Qualité minimale du béton de couverture	RECYFIX® HICAP® F 680 Typ 860/200						
EN 206-1 / DIN 1045-2	C 30/37 XF 4						
<small>En fonction de leur position, les produits peuvent être utilisés en fonction des instructions produites. Veuillez consulter nos notices techniques.</small> <small>** Ne sont valables que nos instructions de pose.</small>							
<small>67_000003361_Einbaubeispiel www.hauraton.com; consultez le Service / Download</small> Valable à partir de : 09.05.2011							Format DIN A4 Echelle 1:12
<small>67_000003361_Einbaubeispiel www.hauraton.com; consultez le Service / Download</small> 2 ^{ème} avenue 24 - 4040 Herstal - Tél: 04.256.56.10 - info@collinet.eu							

Tous nos prescriptifs pour cahiers des charges et conseils de pose sont disponibles en ligne www.hauraton.com/wa ou sur simple demande : info@collinet.eu **04.256.56.10**



RECYFIX® HICAP® G

Conseils de mise en œuvre

Notice de pose
Revêtement enrobé A 15 - F 900

Classe de charge selon EN 1433 / DIN 19580	A 15	B 125	C 250	D 400**	E 600	F 900	Valable pour les systèmes suivants :
Couverture: Largeur b / Epaisseur d / Hauteur h (cm)	10 / 10 / 10	10 / 10 / 19	10 / 15 / 19	15 / 15 / 19	15 / 20 / 19	15 / 20 / 19	RECYFIX® HICAP® G 100, 150, 200, 300
Qualité minimale du béton de couvlage							
EN 206-1 / DIN 1045-2	C 20/25						
<small>En cas de doute, consultez le Service / Download www.hauraton.com; contactez le Service / Download</small>							
<small>Valable à partir de : 29.03.2012</small>							<small>Ne sont valables que nos instructions de pose.</small>
<small>Format DIN A4</small>							<small>Echelle 1:30</small>
<small>87_0000022434_Embauespiel www</small>							
<small>RF-HICAP-G-100 bis 300 (Stat)_Embauespiel Klasse D 400 in Asphalt</small>							
<small>2^{ème} avenue 24 - 4040 Herstal - Tél: 04.256.56.10 - info@collinet.eu</small>							

Notice de pose
Revêtement béton A 15 - F 900

Classe de charge selon EN 1433 / DIN 19580	A 15	B 125	C 250	D 400**	E 600	F 900	Valable pour les systèmes suivants :
Couverture: Largeur b / Epaisseur d / Hauteur h (cm)	10 / 10 / 10	10 / 10 / 10	10 / 15 / 10	15 / 15 / 10	15 / 20 / 10	15 / 20 / 10	RECYFIX® HICAP® G 100, 150, 200, 300
Qualité minimale du béton de couvlage							
EN 206-1 / DIN 1045-2	C 30/37 XF4						
<small>En cas de doute, consultez le Service / Download www.hauraton.com; contactez le Service / Download</small>							
<small>Valable à partir de : 12.10.2012</small>							<small>Ne sont valables que nos instructions de pose.</small>
<small>Format DIN A4</small>							<small>Echelle 1:30</small>
<small>87_0000043672_Embauespiel www</small>							
<small>RF-HICAP-G-100 bis 300 (Stat)_Embauespiel Klasse D 400 in Beton</small>							
<small>2^{ème} avenue 24 - 4040 Herstal - Tél: 04.256.56.10 - info@collinet.eu</small>							

Notice de pose
Revêtement pavés A 15 - F 900

Classe de charge selon EN 1433 / DIN 19580	A 15	B 125	C 250	D 400**	E 600	F 900	Valable pour les systèmes suivants :
Couverture: Largeur b / Epaisseur d / Hauteur h (cm)	10 / 10 / 19	10 / 10 / 19	10 / 15 / 19	15 / 15 / 19	15 / 20 / 19	15 / 20 / 19	RECYFIX® HICAP® G 100, 150, 200, 300
Qualité minimale du béton de couvlage							
EN 206-1 / DIN 1045-2	C 20/25						
<small>En cas de doute, consultez le Service / Download www.hauraton.com; contactez le Service / Download</small>							
<small>Valable à partir de : 29.03.2012</small>							<small>Ne sont valables que nos instructions de pose.</small>
<small>Format DIN A4</small>							<small>Echelle 1:30</small>
<small>87_0000022407_Embauespiel www</small>							
<small>RF-HICAP-G-100 bis 300 (Stat)_Embauespiel Klasse D 400 in Pflaster</small>							
<small>2^{ème} avenue 24 - 4040 Herstal - Tél: 04.256.56.10 - info@collinet.eu</small>							

Tous nos prescritifs pour cahiers des charges et conseils de pose sont disponibles en ligne www.hauraton.com/wa ou sur simple demande : info@collinet.eu **04.256.56.10**



FASERFIX® SUPER
FASERFIX® KS
FASERFIX® BIG
RECYFIX® PLUS X
RECYFIX® NC
RECYFIX® MONOTEC
RECYFIX® HICAP®
FASERFIX® TRAFFIC
RECYFIX® TRAFFIC
FASERFIX® POINT