

# FASERFIX® BIG

Des systèmes monolithiques pour les aires à trafic lourd, à fortes contraintes dynamiques et charges extrêmes.

Une pose rapide pour une évacuation performante.



# FASERFIX® BIG

## 1 Exigences

Les caniveaux pour zones à trafic lourd doivent :

- Résister à des forces dynamiques élevées dans des conditions de circulation routière lourde,
- Être particulièrement stables et durables,
- Être résistants aux influences environnementales (gel, chaleur, humidité),
- Être conforme à la norme EN 1433.

## 2 APPLICATION

- Ports
- Aires de stockage
- Equipements industriels
- Parcs à containers
- Aéroports
- Stations-service

## 3 SOLUTIONS

Par conséquent les caniveaux FASERFIX® BIG offrent des solutions pour le drainage des eaux dans des conditions de trafic lourd :

- Caniveaux lourds en béton renforcé de fibres,
- Cornière de renforcement en acier galvanisé anti-corrosion,
- Grilles de recouvrement jusqu'à la classe F 900 suivant la norme EN 1433,
- Tenue particulièrement sûre des grilles dans les cornières en raison de la profondeur de 40mm,
- Dimensions de 100 à 500 mm, chacun dans des hauteurs différentes,
- Système SIDE-LOCK de fixation rapide avec possibilité de boulonnage supplémentaire en 8 points/m,
- Joints de sécurité pour assurer facilement l'étanchéité.



### Cornièrè profilée

- Possibilité de fixation de la grille en 16 points.
- = Sécurité

### Grande longueur

- Caniveaux monolithiques en longueur de 4m pour une pose rapide et efficace.
- = Réduction des coûts

### Stabilité élevée

- Idéal pour zones à trafic lourd et forces dynamiques jusqu'à la classe F 900,
- Stabilité latérale maximale,
- Cornières en acier galva de haute qualité.
- = Sécurité

### Résistance élevée

- Au gel et aux sels de déverglaçage,
- Au feu.
- = Durabilité

### Matériau de haute qualité

- Une stabilité optimale grâce au béton renforcé de fibres de faible poids,
- En raison de ses propriétés uniques, il est utilisé pour de nombreuses applications.
- = Sécurité

### Side-Lock

- Système de verrouillage sans vis ni boulons,
- Verrouillage simultané dans la longueur,
- 90% de gain de temps lors de la pose des grilles.
- = Sécurité/économie

### Corps robuste en béton

- Forces latérales élevées,
- Des travaux supplémentaires coûteux lors de la pose sont inutiles (par ex. coffrage béton).
- = Sécurité/économie

### Section transversale de haute capacité de drainage

- Excellentes performances hydrauliques, même dans les petites dimensions (à partir de 100mm).
- = Flexibilité/sécurité

# FASERFIX® BIG

Des systèmes monolithiques pour les aires à trafic lourd, à fortes contraintes dynamiques et charges extrêmes.

Une pose rapide pour une évacuation performante.

Les caniveaux sont conformes à la norme EN 1433 avec marquage CE et sont parfaitement adaptés à la pose pour les classes de charge suivantes :



#### Classe D 400, Charge 400 kN

Voies et surfaces de circulation ainsi que les aires de stationnement accessibles à tous types de véhicules routiers.



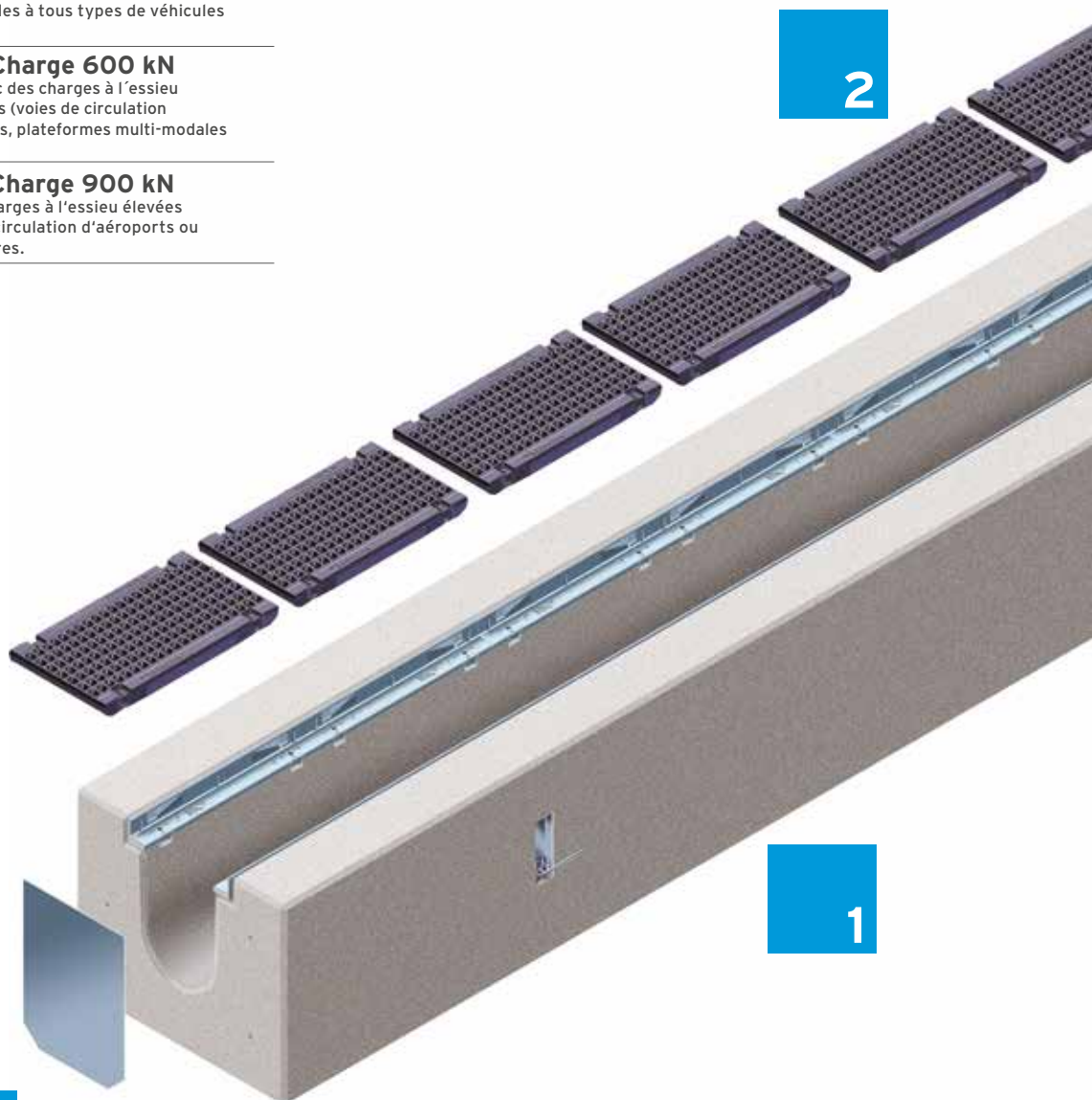
#### Classe E 600, Charge 600 kN

Aires de circulation avec des charges à l'essieu particulièrement élevées (voies de circulation dans les industries, ports, plateformes multi-modales pour conteneurs).



#### Classe F 900, Charge 900 kN

Aires spéciales avec charges à l'essieu élevées telles que des aires de circulation d'aéroports ou dans des zones portuaires.



4

1

2

FASERFIX®  
SUPER

FASERFIX®  
KS

FASERFIX®  
BIG

RECYFIX®  
PLUS X

RECYFIX®  
NC

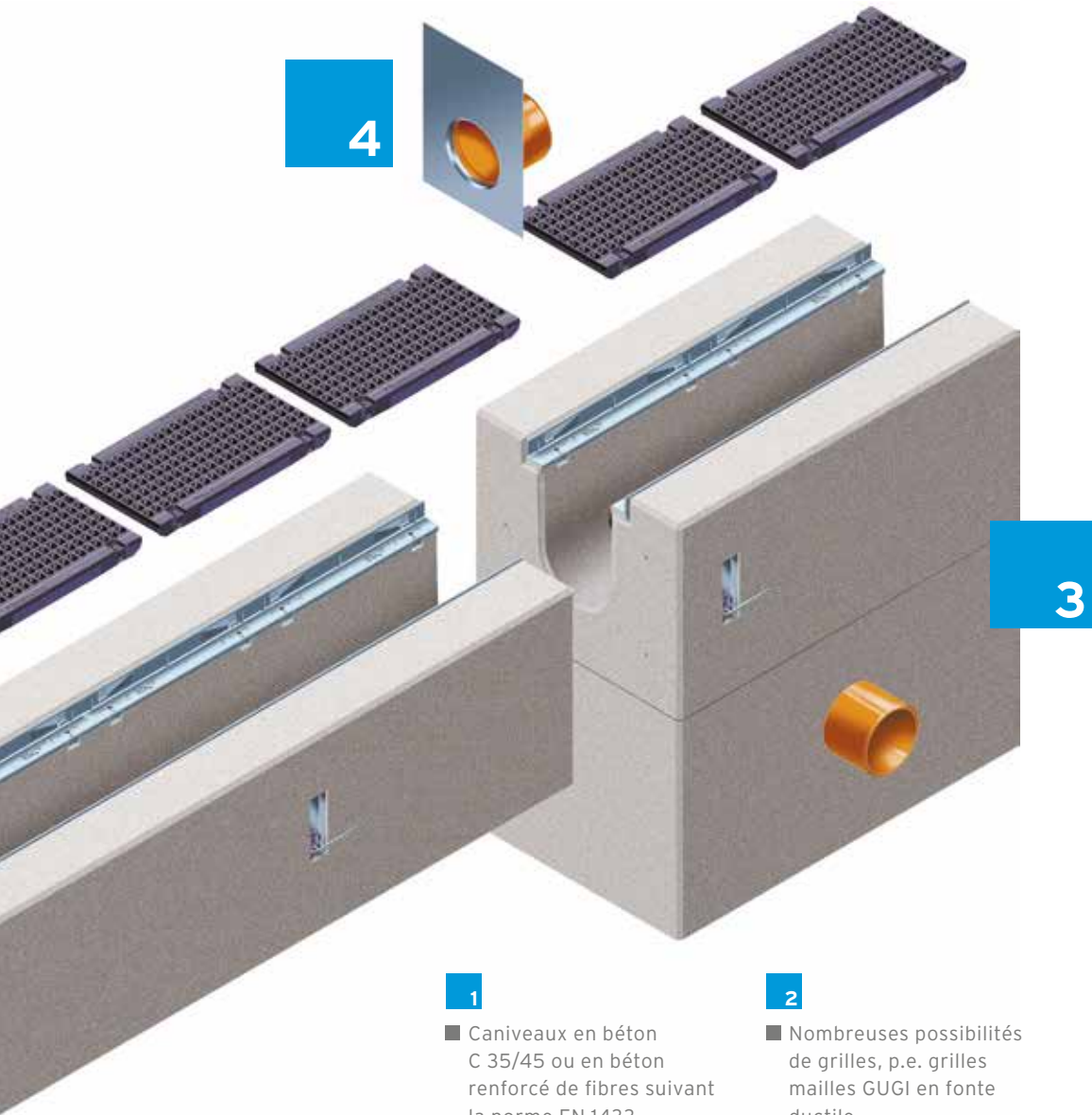
RECYFIX®  
MONOTEC

RECYFIX®  
HICAP®

FASERFIX®  
TRAFFIC

RECYFIX®  
TRAFFIC

FASERFIX®  
POINT



**1**

■ Caniveaux en béton C 35/45 ou en béton renforcé de fibres suivant la norme EN 1433, conformité CE, avec joint de sécurité, cornières en acier et système de fixation sans boulons des grilles SIDE-LOCK, grandes longueurs pour permettre une installation efficace.

**2**

■ Nombreuses possibilités de grilles, p.e. grilles mailles GUGI en fonte ductile.

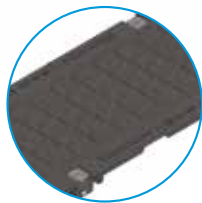

**3**

■ Dessableur avec manchon d'évacuation intégré en DN 160 et sceau en galva.

**4**

■ Pièces d'écoulement et de fermeture.

**Grilles de recouvrement pour caniveaux FASERFIX®BIG.**  
Fixation par système SIDE-LOCK.

Classes de charge	Couvercle fermé fonte*	Grilles fonte à fente*
<b>D 400</b>		
<b>F 900</b>	200	100, 150, 200, 300
		100, 150, 200, 300

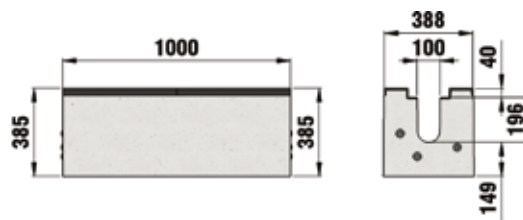
Les tailles correspondent aux largeurs nominales

# FASERFIX®BIG SLG 100

## Caniveaux

### FASERFIX®BIG SLG 100, Classe F 900

Type 020



	Longueur mm	Largeur mm	Hauteur mm	Section de drainage cm <sup>2</sup>	Poids kg	Article n°
Type 020	1000	388	385	206	306,0	1480

# FASERFIX®BIG SLG 100

## Grilles

### FASERFIX®BIG SLG 100, **Classe D 400\***



Grille fonte, fentes 100/16, noire

	Longueur mm	Largeur mm	Hauteur mm	Surface absorbante cm <sup>2</sup> /m	Poids kg	Article n°
Grille fonte, fentes 100/16, noire	500	179	40	363	5,9	6063
Grille fonte, fentes 100/16, noire, traitée KTL	500	177	40	363	6,1	6663

\* Ne convient pas à la pose transversale à la chaussée, voies rapides et autoroutes

### FASERFIX®BIG SLG 100, **Classe F 900**



GUGI caillebotis fonte, mailles 15/25, noire

	Longueur mm	Largeur mm	Hauteur mm	Surface absorbante cm <sup>2</sup> /m	Poids kg	Article n°
GUGI caillebotis fonte, mailles 15/25, noire	500	179	40	494	7,8	6060

FASERFIX®  
SUPER

FASERFIX®  
KS

FASERFIX®  
BIG

RECYFIX®  
PLUS X

RECYFIX®  
NC

RECYFIX®  
MONOTEC

RECYFIX®  
HICAP®

FASERFIX®  
TRAFFIC

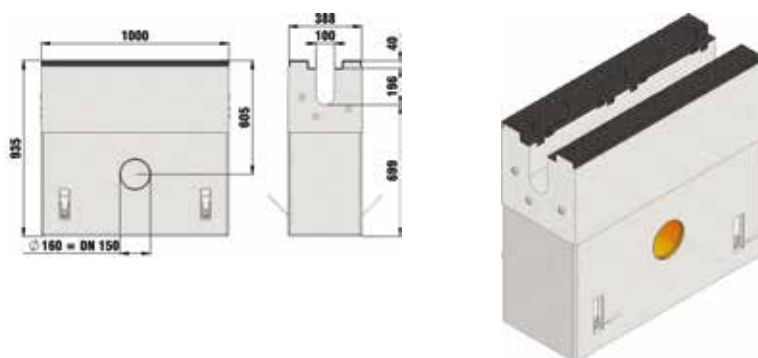
RECYFIX®  
TRAFFIC

FASERFIX®  
POINT

# FASERFIX® BIG SLG 100

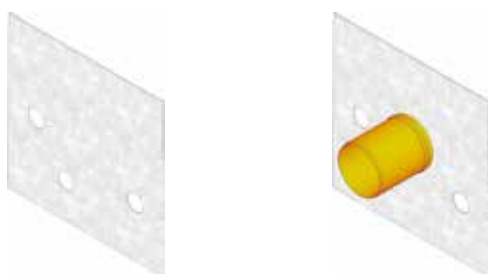
## Accessoires

### Avaloirs



	Longueur mm	Largeur mm	Hauteur mm	Poids kg	Article n°
Dessableur, 2 éléments, avec manchon de raccordement et panier galva	1000	388	935	735,0	1857

### Obturbateurs



Pièce de fermeture, Type 020

Pièce d'écoulement avec manchon PVC DN 110, Type 020

	Longueur mm	Largeur mm	Hauteur mm	Poids kg	N° Art. GALVA	N° Art. INOX
Pièce de fermeture, Type 020	-	388	383	2,3	1886	-
Pièce d'écoulement avec manchon PVC DN 110, Type 020	-	388	383	2,4	1899	1896

Inox correspondant à la qualité CNS 1.4301.

# FASERFIX® BIG SLG 100

## Autres accessoires



Siphon extérieur en V DN 110



Primer Sikaflex 215, 1000 ml

	Longueur mm	Largeur mm	Hauteur mm	Poids kg	Article n°
Ensemble de boulons (8 pièces par mètre) pour FASERFIX BIG SLG	-	-	-	0,2	9455
Siphon extérieur en V DN 110	-	-	-	0,4	961
Manchon PVC DN 110	-	-	-	0,2	903
Produit pour joint Sikaflex Tank N, poly-tube 600 ml**	-	-	-	1,0	19050
Primer Sikaflex 215, 1000 ml	-	-	-	1,0	19055
Anneau de levage	-	-	-	-	701

**\*\*Consommation: env. 99 ml par joint.**

## Usinage



Coupe droite



Coupe d'onglet  
(2 coupes par assemblage)



Carottage



Pose de manchon  
(perçage inclus)

	Longueur mm	Largeur mm	Hauteur mm	Poids kg	Article n°
Coupe droite	-	-	-	-	891
Coupe d'onglet (2 coupes par assemblage)	-	-	-	-	892
Carottage	-	-	-	-	893
Pose de manchon (perçage inclus)	-	-	-	-	894

FASERFIX®  
SUPER

FASERFIX®  
KS

FASERFIX®  
BIG

RECYFIX®  
PLUS X

RECYFIX®  
NC

RECYFIX®  
MONOTEC

RECYFIX®  
HICAP®

FASERFIX®  
TRAFFIC

RECYFIX®  
TRAFFIC

FASERFIX®  
POINT

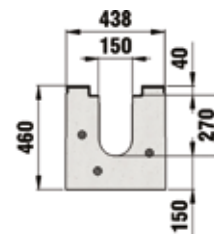
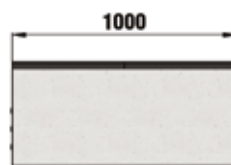


# FASERFIX®BIG SLG 150

## Caniveaux

### FASERFIX®BIG SLG 150, Classe F 900

Type 020



	Longueur mm	Largeur mm	Hauteur mm	Section de drainage cm <sup>2</sup>	Poids kg	Article n°
Type 020	1000	438	460	383	370,0	2480

# FASERFIX®BIG SLG 150

## Grilles

### FASERFIX®BIG SLG 150, **Classe D 400\***



Grille fonte, fentes 150/20

	Longueur mm	Largeur mm	Hauteur mm	Surface absorbante cm <sup>2</sup> /m	Poids kg	Article n°
Grille fonte, fentes 150/20	500	227	40	710	8,1	2063

\* Ne convient pas à la pose transversale à la chaussée, voies rapides et autoroutes

### FASERFIX®BIG SLG 150, **Classe F 900**



Grille fonte, fentes 150/20, noire

	Longueur mm	Largeur mm	Hauteur mm	Surface absorbante cm <sup>2</sup> /m	Poids kg	Article n°
Grille fonte, fentes 150/20, noire	500	227	40	710	9,9	2061
Grille fonte, fentes 150/20, noire, traitée KTL	500	227	40	710	9,9	2861

FASERFIX®  
SUPER

FASERFIX®  
KS

FASERFIX®  
BIG

RECYFIX®  
PLUS X

RECYFIX®  
NC

RECYFIX®  
MONOTEC

RECYFIX®  
HICAP®

FASERFIX®  
TRAFFIC

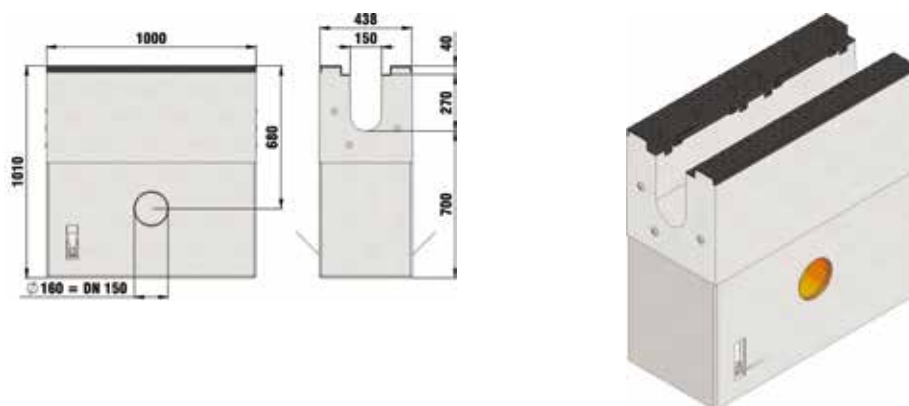
RECYFIX®  
TRAFFIC

FASERFIX®  
POINT

# FASERFIX® BIG SLG 150

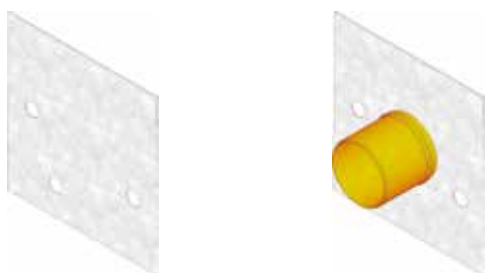
## Accessoires

### Avaloirs



	Longueur mm	Largeur mm	Hauteur mm	Poids kg	Article n°
Dessableur, 2 éléments, avec manchon de raccordement PVC et panier galva	1000	438	1010	834,0	2957

### Obturbateurs



Pièce de fermeture, Type 020

Pièce d'écoulement avec manchon PVC DN 160, Type 020

	Longueur mm	Largeur mm	Hauteur mm	Poids kg	N° Art. GALVA	N° Art. INOX
Pièce de fermeture, Type 020	-	438	458	3,2	2986	-
Pièce d'écoulement avec manchon PVC DN 160, Type 020	-	438	458	3,3	2999	2996

Inox correspondant à la qualité CNS 1.4301.

# FASERFIX® BIG SLG 150

## Autres accessoires



Siphon extérieur DN 160



Manchon PVC DN 160



Primer Sikaflex 215, 1000 ml

	Longueur mm	Largeur mm	Hauteur mm	Poids kg	Article n°
Ensemble de boulons (8 pièces par mètre) pour FASERFIX BIG SLG	-	-	-	0,2	9455
Siphon extérieur DN 160	584	160	439	2,0	960
Manchon PVC DN 160	-	-	-	0,5	906
Produit pour joint Sikaflex Tank N, poly-tube 600 ml**	-	-	-	1,0	19050
Primer Sikaflex 215, 1000 ml	-	-	-	1,0	19055
Anneau de levage	-	-	-	-	701

\*\* Consommation de produit à joint : environ 112 ml par joint

## Usinage



Coupe droite



Coupe d'onglet  
(2 coupes par assemblage)



Carottage



Pose de manchon  
(perçage inclus)

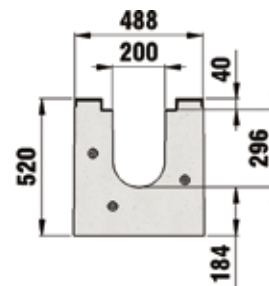
	Longueur mm	Largeur mm	Hauteur mm	Poids kg	Article n°
Coupe droite	-	-	-	-	891
Coupe d'onglet (2 coupes par assemblage)	-	-	-	-	892
Carottage	-	-	-	-	893
Pose de manchon (perçage inclus)	-	-	-	-	894

# FASERFIX®BIG SLG 200

## Caniveaux

### FASERFIX®BIG SLG 200, Classe F 900

Type 020



	Longueur mm	Largeur mm	Hauteur mm	Section de drainage cm <sup>2</sup>	Poids kg	Article n°
Type 020	1000	488	520	552	458,0	3480

# FASERFIX®BIG SLG 200

## Grilles

### FASERFIX®BIG SLG 200, Classe D 400\*



	Longueur mm	Largeur mm	Hauteur mm	Surface absorbante cm <sup>2</sup> /m	Poids kg	Article n°
Grille fonte, fentes 170/20, noire	500	279	40	833	9,6	3063
Grille fonte, fentes 170/20, KTL	500	279	40	833	9,6	3863

\* Ne convient pas à la pose transversale à la chaussée, voies rapides et autoroutes

### FASERFIX®BIG SLG 200, Classe E 600



	Longueur mm	Largeur mm	Hauteur mm	Poids kg	Article n°
Couvercle fonte, fermé, KTL (quantité de commande minimum : 400 pièces, délai de livraison approx. 4 semaines)	500	279	40	13,6	3962

### FASERFIX®BIG SLG 200, Classe F 900



	Longueur mm	Largeur mm	Hauteur mm	Surface absorbante cm <sup>2</sup> /m	Poids kg	Article n°
Grille fonte, fentes 170/20, noire	500	279	40	833	13,6	3061
Grille fonte, fentes 170/20, traitée KTL	500	279	40	833	13,7	3861

FASERFIX®  
SUPER

FASERFIX®  
KS

FASERFIX®  
BIG

RECYFIX®  
PLUS X

RECYFIX®  
NC

RECYFIX®  
MONOTEC

RECYFIX®  
HICAP®

FASERFIX®  
TRAFFIC

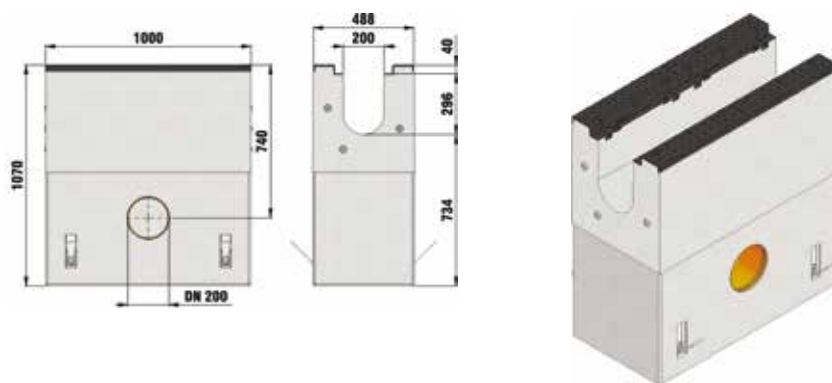
RECYFIX®  
TRAFFIC

FASERFIX®  
POINT

# FASERFIX® BIG SLG 200

## Accessoires

### Avaloirs



	Longueur mm	Largeur mm	Hauteur mm	Poids kg	Article n°
Dessableur, 2 éléments, avec manchon de raccordement et panier galva	1000	488	1070	966,0	3957

### Obturbateurs



Pièce de fermeture, Type 020



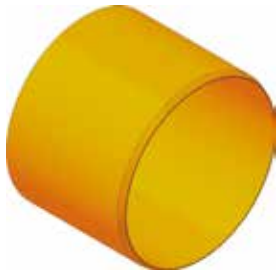
Pièce de fermeture avec manchon PVC DN 200, Type 020

	Longueur mm	Largeur mm	Hauteur mm	Poids kg	N° Art. GALVA	N° Art. INOX
Pièce de fermeture, Type 020	-	488	518	4,0	3986	-
Pièce de fermeture avec manchon PVC DN 200, Type 020	-	488	518	4,3	3999	3996

Inox correspondant à la qualité CNS 1.4301.

# FASERFIX® BIG SLG 200

## Autres accessoires



Manchon PVC DN 200



Primer Sikaflex 215, 1000 ml

	Longueur mm	Largeur mm	Hauteur mm	Poids kg	Article n°
Ensemble de boulons (8 pièces par mètre) pour FASERFIX BIG SLG	-	-	-	0,2	9455
Manchon PVC DN 200	-	-	-	0,8	907
Produit pour joint Sikaflex Tank N, poly-tube 600 ml**	-	-	-	1,0	19050
Primer Sikaflex 215, 1000 ml	-	-	-	1,0	19055
Anneau de levage	-	-	-	-	701

\*\* Consommation de produit à joint : environ 155 ml par joint

## Usinage



Coupe droite



Coupe d'onglet  
(2 coupes par assemblage)



Carottage



Pose de manchon  
(perçage inclus)

	Longueur mm	Largeur mm	Hauteur mm	Poids kg	Article n°
Coupe droite	-	-	-	-	891
Coupe d'onglet (2 coupes par assemblage)	-	-	-	-	892
Carottage	-	-	-	-	893
Pose de manchon (perçage inclus)	-	-	-	-	894

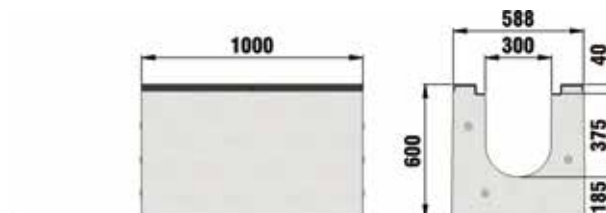


# FASERFIX®BIG SLG 300

## Caniveaux

### FASERFIX®BIG SLG 300, Classe F 900

Type 010



	Longueur mm	Largeur mm	Hauteur mm	Section de drainage cm <sup>2</sup>	Poids kg	Article n°
Type 010	1000	588	600	1020	552,0	4670

# FASERFIX®BIG SLG 300

## Grilles

### FASERFIX®BIG SLG 300, Classe D 400\*



Grille fonte, fentes 2x 140/20, noire

	Longueur mm	Largeur mm	Hauteur mm	Surface absorbante cm <sup>2</sup> /m	Poids kg	Article n°
Grille fonte, fentes 2x 140/20, noire	500	377	40	1334	16,6	4063

\* Ne convient pas à la pose transversale à la chaussée, voies rapides et autoroutes

### FASERFIX®BIG SLG 300, Classe F 900



Grille fonte, fentes 2x 140/20, noire

	Longueur mm	Largeur mm	Hauteur mm	Surface absorbante cm <sup>2</sup> /m	Poids kg	Article n°
Grille fonte, fentes 2x 140/20, noire	500	377	40	1334	23,5	4061
Grille fonte, fentes 2x 140/20, noire, revêtement KTL	500	377	40	1334	23,5	4861

FASERFIX®  
SUPER

FASERFIX®  
KS

FASERFIX®  
BIG

RECYFIX®  
PLUS X

RECYFIX®  
NC

RECYFIX®  
MONOTEC

RECYFIX®  
HICAP®

FASERFIX®  
TRAFFIC

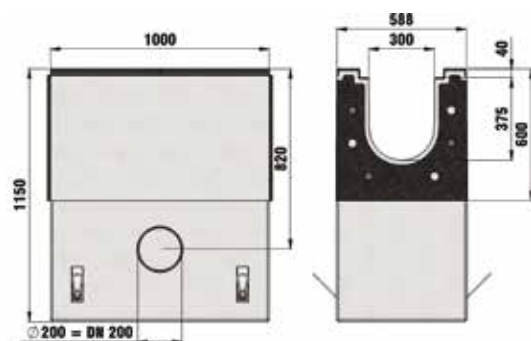
RECYFIX®  
TRAFFIC

FASERFIX®  
POINT

# FASERFIX® BIG SLG 300

## Accessoires

### Avaloirs



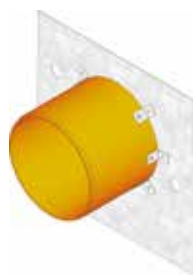
Dessableur, 2 éléments, avec manchon PVC et panier galva

	Longueur mm	Largeur mm	Hauteur mm	Poids kg	Article n°
Dessableur, 2 éléments, avec manchon PVC et panier galva	1000	588	1150	1180,0	4957

### Obturbateurs



Pièce de fermeture, Type 010



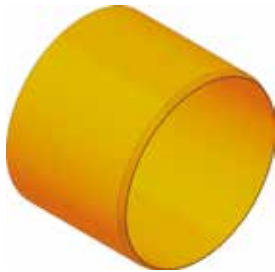
Pièce de fermeture avec manchon PVC DN 200, Type 010

	Longueur mm	Largeur mm	Hauteur mm	Poids kg	N° Art. GALVA	N° Art. INOX
Pièce de fermeture, Type 010	-	588	573	5,3	4986	-
Pièce de fermeture avec manchon PVC DN 200, Type 010	-	588	573	6,6	4998	4995

Inox correspondant à la qualité CNS 1.4301.

# FASERFIX® BIG SLG 300

## Autres accessoires



Manchon PVC DN 200



Primer Sikaflex 215, 1000 ml

	Longueur mm	Largeur mm	Hauteur mm	Poids kg	Article n°
Ensemble de boulons (8 pièces par mètre) pour FASERFIX BIG SLG	-	-	-	0,2	9455
Manchon PVC DN 200	-	-	-	0,8	907
Produit pour joint Sikaflex Tank N, poly-tube 600 ml**	-	-	-	1,0	19050
Primer Sikaflex 215, 1000 ml	-	-	-	1,0	19055
Anneau de levage	-	-	-	-	701

\*\* Consommation de produit à joint : environ 129 ml par joint

## Usinage



Coupe droite



Coupe d'onglet  
(2 coupes par assemblage)



Carottage



Pose de manchon  
(perçage inclus)

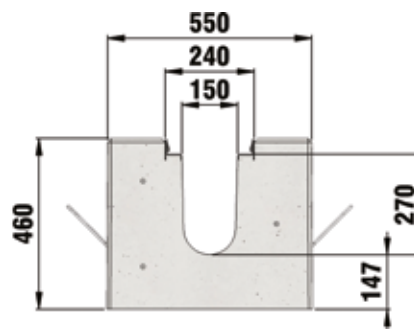
	Longueur mm	Largeur mm	Hauteur mm	Poids kg	Article n°
Coupe droite	-	-	-	-	891
Coupe d'onglet (2 coupes par assemblage)	-	-	-	-	892
Carottage	-	-	-	-	893
Pose de manchon (perçage inclus)	-	-	-	-	894

# FASERFIX®BIG BL 150

## Caniveaux

FASERFIX®BIG BL 150, jusqu'à la classe de charge F 900

Type 020



	Longueur mm	Largeur mm	Hauteur mm	Section de drainage cm <sup>2</sup>	Poids kg	Article n°
Type 020	4000	550	460	383	2010,0	2744

# FASERFIX®BIG BL 150

## Grilles

### FASERFIX®BIG BL 150, classe de charge D 400\*



Grille fonte, fentes 150/20

	Longueur mm	Largeur mm	Hauteur mm	Surface absorbante cm <sup>2</sup> /m	Poids kg	Article n°
Grille fonte, fentes 150/20	500	227	40	710	8,1	2063

\* Ne convient pas à la pose transversale à la chaussée, voies rapides et autoroutes

### FASERFIX®BIG BL 150, classe de charge F 900



Grille fonte, fentes 150/20, noire

	Longueur mm	Largeur mm	Hauteur mm	Surface absorbante cm <sup>2</sup> /m	Poids kg	Article n°
Grille fonte, fentes 150/20, noire	500	227	40	710	9,9	2061

FASERFIX®  
SUPER

FASERFIX®  
KS

FASERFIX®  
BIG

RECYFIX®  
PLUS X

RECYFIX®  
NC

RECYFIX®  
MONOTEC

RECYFIX®  
HICAP®

FASERFIX®  
TRAFFIC

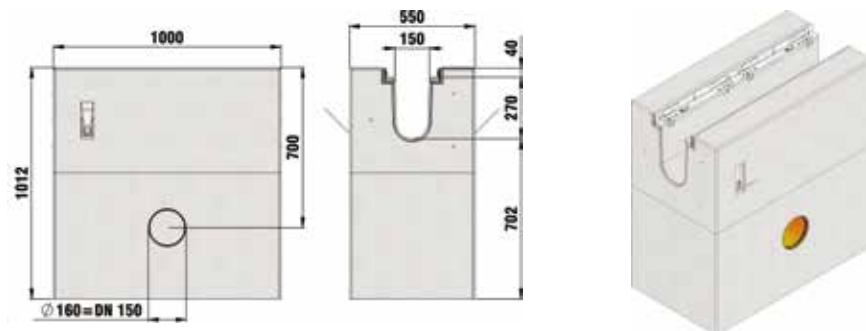
RECYFIX®  
TRAFFIC

FASERFIX®  
POINT

# FASERFIX® BIG BL 150

## Accessoires

### Avaloirs



Avaloir avec manchon de raccordement DN 160 et panier galva

	Longueur mm	Largeur mm	Hauteur mm	Poids kg	Article n°
Avaloir avec manchon de raccordement DN 160 et panier galva	1000	550	1012	640,0	2755

### Obturbateurs



Obturbateur type 020, amont, galva



Obturbateur type 020, galva, avec manchon PVC DN 160

	Longueur mm	Largeur mm	Hauteur mm	Poids kg	Article n°
Obturbateur type 020, amont, galva	-	240	369	1,4	2083
Obturbateur type 020, galva, avec manchon PVC DN 160	-	240	369	1,7	2093

# FASERFIX® BIG BL 150

## Autres accessoires



Siphon extérieur DN 160



Primer Sikaflex 215, 1000 ml

	Longueur mm	Largeur mm	Hauteur mm	Poids kg	Article n°
Siphon extérieur DN 160	584	160	439	2,0	960
Produit pour joint Sikaflex Tank N, poly-tube 600 ml**	-	-	-	1,0	19050
Primer Sikaflex 215, 1000 ml	-	-	-	1,0	19055

**\*\* Consommation de produit à joint : environ 117 ml par joint**

## Usinage



Coupe droite



Coupe d'onglet  
(2 coupes par assemblage)



Carottage



Pose de manchon  
(perçage inclus)

	Longueur mm	Largeur mm	Hauteur mm	Poids kg	Article n°
Coupe droite	-	-	-	-	891
Coupe d'onglet (2 coupes par assemblage)	-	-	-	-	892
Carottage	-	-	-	-	893
Pose de manchon (perçage inclus)	-	-	-	-	894

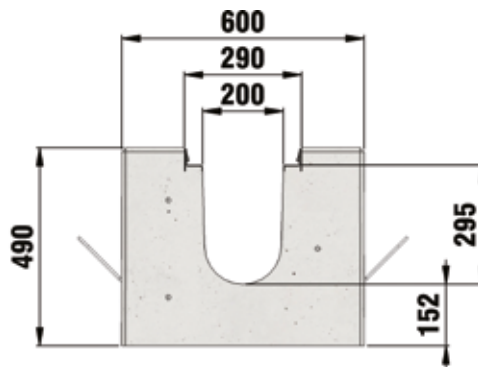


# FASERFIX®BIG BL 200

## Caniveaux

FASERFIX®BIG BL 200, jusqu'à la classe de charge F 900

Type 020



	Longueur mm	Largeur mm	Hauteur mm	Section de drainage cm <sup>2</sup>	Poids kg	Article n°
Type 020	4000	600	490	539	2148,0	3744

# FASERFIX®BIG BL 200

## Grilles

### FASERFIX®BIG BL 200, classe de charge D 400\*



Grille fonte, fentes 170/20, noire

	Longueur mm	Largeur mm	Hauteur mm	Surface absorbante cm <sup>2</sup> /m	Poids kg	Article n°
Grille fonte, fentes 170/20, noire	500	279	40	833	9,6	3063

\* Ne convient pas à la pose transversale à la chaussée, voies rapides et autoroutes

### FASERFIX®BIG BL 200, classe de charge F 900



Grille fonte, fentes 170/20, noire

	Longueur mm	Largeur mm	Hauteur mm	Surface absorbante cm <sup>2</sup> /m	Poids kg	Article n°
Grille fonte, fentes 170/20, noire	500	279	40	833	13,6	3061

FASERFIX®  
SUPER

FASERFIX®  
KS

FASERFIX®  
BIG

RECYFIX®  
PLUS X

RECYFIX®  
NC

RECYFIX®  
MONOTEC

RECYFIX®  
HICAP®

FASERFIX®  
TRAFFIC

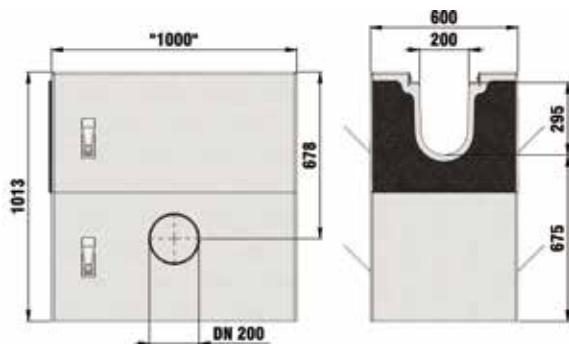
RECYFIX®  
TRAFFIC

FASERFIX®  
POINT

# FASERFIX® BIG BL 200

## Accessoires

### Avaloirs



	Longueur mm	Largeur mm	Hauteur mm	Poids kg	Article n°
Avaloir, avec manchon de raccordement DN 200 et panier galva	1000	600	1013	680,0	3755

### Obturbateurs



Obturbateur type 020, amont, galva

Obturbateur type 020, galva, avec manchon PVC DN 160

	Longueur mm	Largeur mm	Hauteur mm	Poids kg	Article n°
Obturbateur type 020, amont, galva	-	290	400	1,9	3083
Obturbateur type 020, galva, avec manchon PVC DN 160	-	290	400	1,8	3093

# FASERFIX® BIG BL 200

## Autres accessoires



Primer Sikaflex 215, 1000 ml

	Longueur mm	Largeur mm	Hauteur mm	Poids kg	Article n°
Produit pour joint Sikaflex Tank N, poly-tube 600 ml**	-	-	-	1,0	19050
Primer Sikaflex 215, 1000 ml	-	-	-	1,0	19055

\*\* Consommation de produit à joint : environ 125 ml par joint

## Usinage



Coupe droite



Coupe d'onglet  
(2 coupes par assemblage)



Carottage



Pose de manchon  
(perçage inclus)

	Longueur mm	Largeur mm	Hauteur mm	Poids kg	Article n°
Coupe droite	-	-	-	-	891
Coupe d'onglet (2 coupes par assemblage)	-	-	-	-	892
Carottage	-	-	-	-	893
Pose de manchon (perçage inclus)	-	-	-	-	894

FASERFIX®  
SUPER

FASERFIX®  
KS

FASERFIX®  
BIG

RECYFIX®  
PLUS X

RECYFIX®  
NC

RECYFIX®  
MONOTEC

RECYFIX®  
HICAP®

FASERFIX®  
TRAFFIC

RECYFIX®  
TRAFFIC

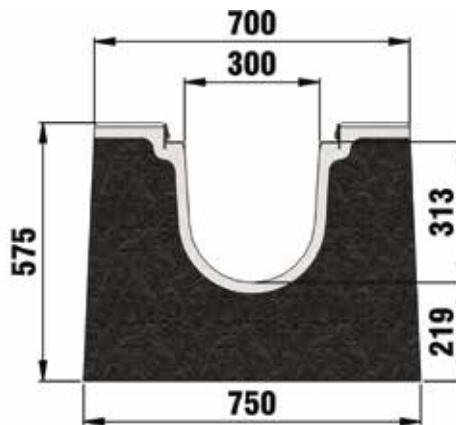
FASERFIX®  
POINT

# FASERFIX®BIG BL 300

## Caniveaux

FASERFIX®BIG BL 300, jusqu'à la classe de charge F 900

type 020



	Longueur mm	Largeur mm	Hauteur mm	Section de drainage cm <sup>2</sup>	Poids kg	N° Art. GALVA	N° Art. INOX
type 020	4000	700	575	812	3000,0	4744	4745

# FASERFIX®BIG BL 300

## Grilles

### FASERFIX®BIG BL 300, classe D 400\*



Grille fonte, fentes 2x 140/20, noire

	Longueur mm	Largeur mm	Hauteur mm	Surface absorbante cm <sup>2</sup> /m	Poids kg	Article n°
Grille fonte, fentes 2x 140/20, noire	500	377	40	1334	16,6	4063

\* Ne convient pas à la pose transversale à la chaussée, voies rapides et autoroutes

### FASERFIX®BIG BL 300, classe F 900\*



Grille fonte, fentes 2x 140/20, noire

	Longueur mm	Largeur mm	Hauteur mm	Surface absorbante cm <sup>2</sup> /m	Poids kg	Article n°
Grille fonte, fentes 2x 140/20, noire	500	377	40	1334	23,5	4061

FASERFIX®  
SUPER

FASERFIX®  
KS

FASERFIX®  
BIG

RECYFIX®  
PLUS X

RECYFIX®  
NC

RECYFIX®  
MONOTEC

RECYFIX®  
HICAP®

FASERFIX®  
TRAFFIC

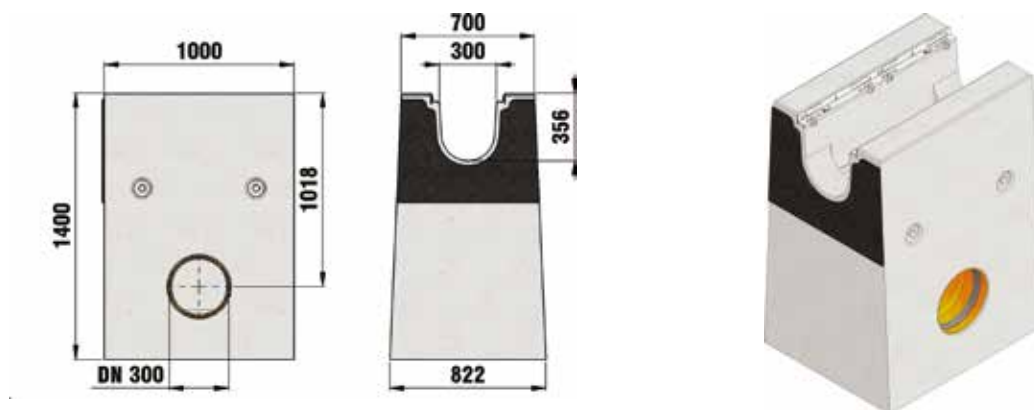
RECYFIX®  
TRAFFIC

FASERFIX®  
POINT

# FASERFIX®BIG BL 300

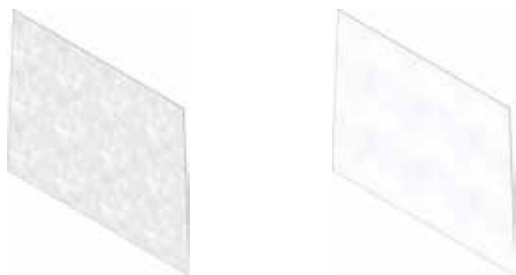
## Accessoires

### Avaloirs



	Longueur mm	Largeur mm	Hauteur mm	Poids kg	N° Art. GALVA	N° Art. INOX
Dessableur avec manchon PEHD et panier galva	1000	700	1400	1900,0	4755	4756

### Obturbateurs



Pièce de fermeture, galva,  
Type 020

Pièce de fermeture, inox,  
Type 020

### Autres accessoires



Primer Sikaflex 215, 1000 ml

	Longueur mm	Largeur mm	Hauteur mm	Poids kg	Article n°
Pièce de fermeture, galva, Type 020	-	680	575	6,3	4783
Pièce de fermeture, inox, Type 020	-	680	575	6,3	4784
Produit pour joint Sikaflex Tank N, poly-tube 600 ml**	-	-	-	1,0	19050
Primer Sikaflex 215, 1000 ml	-	-	-	1,0	19055

\*\*Consommation: env. 159 ml par joint.

# FASERFIX®BIG BL 300

## Usinage



Coupe droite



Coupe d'onglet  
(2 coupes par assemblage)



Carottage



Pose de manchon  
(perçage inclus)

	Longueur mm	Largeur mm	Hauteur mm	Poids kg	Article n°
Coupe droite	-	-	-	-	891
Coupe d'onglet (2 coupes par assemblage)	-	-	-	-	892
Carottage	-	-	-	-	893
Pose de manchon (perçage inclus)	-	-	-	-	894

Tous nos prescriptifs pour cahiers des charges et conseils de pose sont disponibles en ligne [www.hauraton.com/wa](http://www.hauraton.com/wa)

ou sur simple demande :  
[info@collinet.eu](mailto:info@collinet.eu)  
**04.256.56.10**





# FASERFIX® BIG

## Conseils de mise en œuvre

FASERFIX® SUPER  
 FASERFIX® KS  
 FASERFIX® BIG  
 RECYFIX® PLUS X  
 RECYFIX® NC  
 RECYFIX® MONOTEC  
 RECYFIX® HICAP®  
 FASERFIX® TRAFFIC  
 RECYFIX® TRAFFIC  
 FASERFIX® POINT

**Notice de pose**  
**Revêtement enrobé classe D 400\*\* - E 600 kN**

3 - 5 mm décalage grille / revêtement

Joint bitumineux

Enrobé

Grave bitume

Couche portante bitumineuse

Fond de forme ingélic

Couche d'égalisation selon besoin  
 Hauteur minimum recommandée 5 cm

\* h = Hauteur du caniveau + décalage grille et revêtement

Classe de charge selon EN 1433	A 15	B 125	C 250	D 400**	E 600	F 900
Cuvelage : Largeur l / Epaisseur d / Hauteur f (cm)				10 / 15 / *	10 / 15 / *	
Qualité minimale du béton de cuvelage				C 20/25	C 20/25	
EN 206-1/1 DIN 1045-2	Sans risque de gel du cuvelage			C 30/37 XD 1	C 30/37 XD 1	
	Avec risque de gel du cuvelage					

Valable pour les systèmes suivants :  
 FASERFIX BIG BL 150, 200  
 FASERFIX BIG SLG 100, 150, 200, 300

Les conseils de pose pourront être modifiés en fonction des évolutions produits. Validité jusqu'à nouvelle édition. [www.heurston.com](http://www.heurston.com), consultez le Service / Download

Stand : 07.06.2013

Ne sont valables que nos instructions de pose.

Revêtement de surface : Enrobé

\*\* La classe de charge D400 ne convient pas pour une pose transversale sur chaussées à forte fréquentation. Pour ces cas précis nous recommandons les caniveaux FASERFIX® TRAFFIC avec béton de surface.

EDV name : 0000030937.idw

**Notice de pose**  
**Revêtement pavés classe D 400 - E 600 kN**

3 - 5 mm décalage grille / revêtement

Joint de dilatation

Pavés

Lit de pose

Couche portante

Fond de forme ingélic

Couche d'égalisation selon besoin  
 Hauteur minimum recommandée 5 cm

\* h = Hauteur du caniveau + décalage grille et revêtement

Classe de charge selon EN 1433	A 15	B 125	C 250	D 400**	E 600	F 900
Cuvelage : Largeur l / Epaisseur d / Hauteur f (cm)				10 / 15 / *	10 / 15 / *	
Qualité minimale du béton de cuvelage				C 20/25	C 20/25	
EN 206-1/1 DIN 1045-2	Sans risque de gel du cuvelage			C 30/37 XD 1	C 30/37 XD 1	
	Avec risque de gel du cuvelage					

Valable pour les systèmes suivants :  
 FASERFIX BIG BL 150, 200  
 FASERFIX BIG SLG 100, 150, 200, 300

Les conseils de pose pourront être modifiés en fonction des évolutions produits. Validité jusqu'à nouvelle édition. [www.heurston.com](http://www.heurston.com), consultez le Service / Download

Stand : 07.06.2013

Ne sont valables que nos instructions de pose.

Revêtement de surface : Pavés

\*\* La classe de charge D400 ne convient pas pour une pose transversale sur chaussées à forte fréquentation. Pour ces cas précis nous recommandons les caniveaux FASERFIX® TRAFFIC avec béton de surface.

EDV name : 0000030938.idw

# FASERFIX® BIG

## Conseils de mise en œuvre

**Notice de pose**  
Revêtement béton classe D 400\*\* - E 600 kN

\* h = Hauteur du caniveau + décalage grille et revêtement

Classe de charge selon EN 1433	A 15	B 125	C 250	D 400**	E 600	F 900	Valable pour les systèmes suivants : FASERFIX BIG BL 150, 200 FASERFIX BIG SLG 100, 150, 200, 300
Cuvelage : Largeur l / Epaisseur d / Hauteur f (cm)				10 / 15 / *	10 / 15 / *		
Qualité minimale du béton de cuvelage				C 20/25	C 20/25		
EN 206-1/1	Sans risque de gel du cuvelage			C 20/25	C 20/25		
DIN 1045-2	Avec risque de gel du cuvelage			C 30/37 XD 1	C 30/37 XD 1		
<small>Les conseils de pose pourront être modifiés en fonction des évolutions produits. Validité jusqu'à nouvelle édition. www.hauraton.com; consulter le Service / Download</small>			Stand : 07.06.2013	Ne sont valables que nos instructions de pose.		Revêtement de surface : Béton	
<small>** La classe de charge D400 ne convient pas pour une pose transversale sur chaussées à forte fréquentation. Pour ces cas précis nous recommandons les caniveaux FASERFIX®TRAFFIC avec béton de surface.</small>			EDV name : 0000023682.idw				

**Notice de pose**  
Revêtement béton classe F 900 kN

Classe de charge selon EN 1433	A 15	B 125	C 250	D 400**	E 600	F 900	Valable pour les systèmes suivants : FASERFIX BIG BL 150, 200 FASERFIX BIG SLG 100, 150, 200, 300
Cuvelage : Largeur l / Epaisseur d / Hauteur f (cm)						20 / 20 / 25	
Qualité minimale du béton de cuvelage							
EN 206-1/1	Sans risque de gel du cuvelage					C 20/25	
DIN 1045-2	Avec risque de gel du cuvelage					C 30/37 XD 1	
<small>Les conseils de pose pourront être modifiés en fonction des évolutions produits. Validité jusqu'à nouvelle édition. www.hauraton.com; consulter le Service / Download</small>			Stand : 07.06.2013	Ne sont valables que nos instructions de pose.		Revêtement de surface : Béton	
<small>** La classe de charge D400 ne convient pas pour une pose transversale sur chaussées à forte fréquentation. Pour ces cas précis nous recommandons les caniveaux FASERFIX®TRAFFIC avec béton de surface.</small>			EDV name : 0000031587.idw				