

RECYFIX® PLUS

Un drainage simple et efficace.

Une structure renforcée et protégée par des cornières en acier galvanisé pour une grande qualité esthétique.



RECYFIX® PLUS

1 EXIGENCES

Les caniveaux destinés à des zones commerciales et publiques doivent :

- résister à un trafic quotidien de voitures et de piétons,
- être attractifs visuellement,
- être insensibles aux influences de la météo (gel, chaleur, humidité),
- répondre à la norme EN 1433,
- être conforme CE.

2 APPLICATIONS

- Zones commerciales et publiques
- Zones de circulation à trafic plus intense



3 SOLUTIONS

Par conséquent les caniveaux RECYFIX® PLUS sont adaptés au drainage des zones publiques et commerciales :

- fabriqués à base de PE 100% recyclé,
- nervures latérales résistant à la torsion et cadre en acier pour une meilleure stabilité,
- encadrement en acier galvanisé ou inoxydable traité anti-corrosion,
- disponible en différentes largeurs de 100 à 300 mm et différentes hauteurs,
- ouvertures verticales et horizontales pré-formées.



RECYFIX®
PRO

RECYFIX®
PLUS

RECYFIX®
STANDARD

FASERFIX®
STANDARD

CORNIERES A FENTE
SPLEETPROFIELEN

TOP X

TERRAFIX®

LINEFIX®

RECYFIX® PLUS

Un drainage simple et efficace.

Une structure renforcée et protégée par des cornières en acier galvanisé pour une grande qualité esthétique.

Les caniveaux RECYFIX® PLUS sont conformes à la norme EN 1433 avec marquage CE et sont parfaitement adaptés à la pose pour les classes de charge suivantes :



Classe C 250, Charge 250 kN

Toutes zones piétonnes et VL recevant régulièrement du trafic lourd.

En cas de doute, il est conseillé de prendre la classe de charge supérieure.

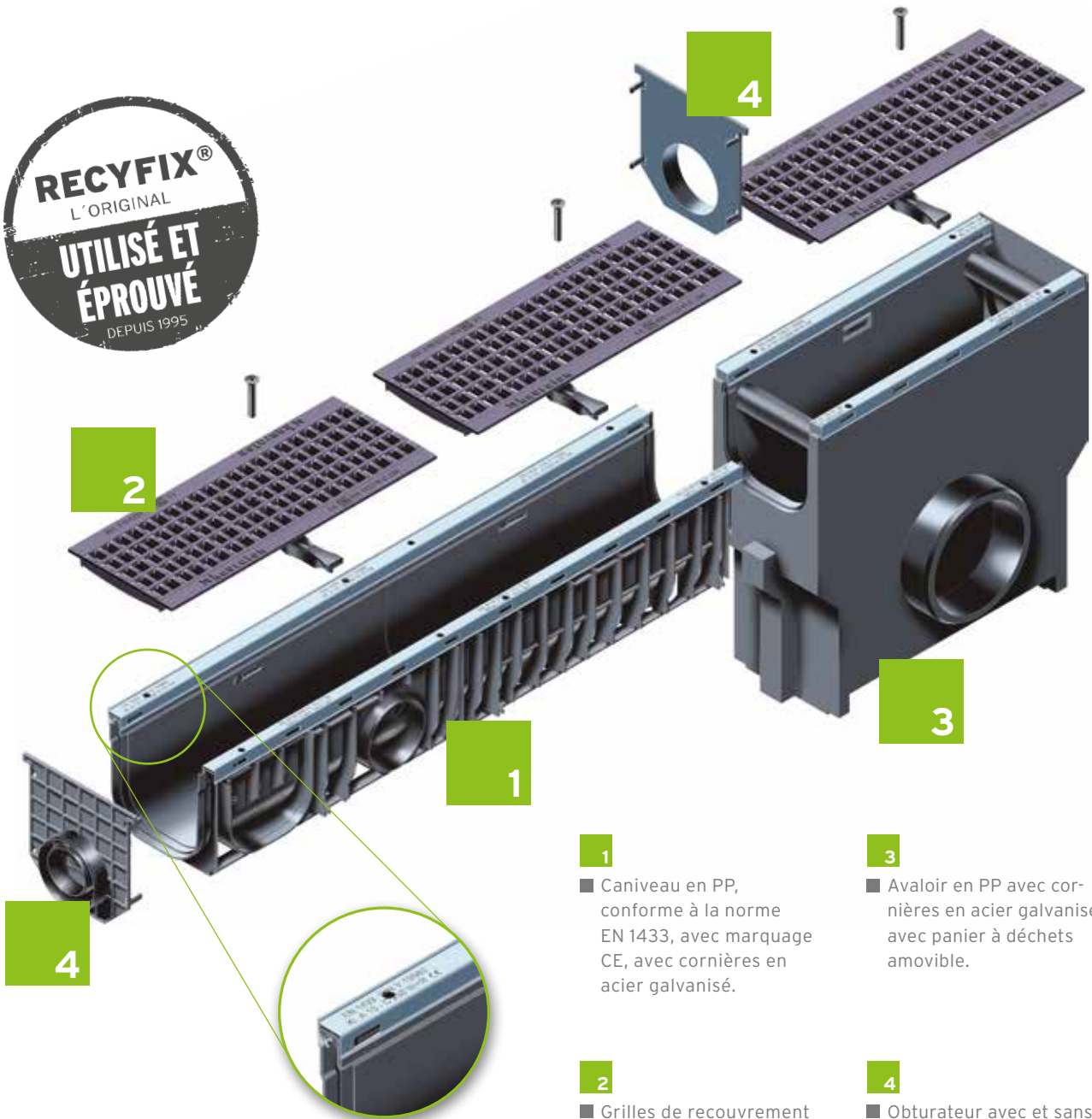
SÉCURITÉ ASSURÉE DANS LES ZONES PIÉTONNES

Les caniveaux RECYFIX® PLUS et leur vaste choix de grilles sont également utilisés dans les zones piétonnes, les places de marché et autres zones publiques. Des grilles en fonte à fentes étroites ont spécialement été conçues pour assurer la sécurité des piétons et des personnes à mobilité réduite.



Gamme de caniveaux **RECYFIX® PLUS**, avec cornières en acier galvanisé, de largeur intérieure 100 à 300 mm, classe **C 250**

	RECYFIX® PLUS 100	RECYFIX® PLUS 150	RECYFIX® PLUS 200	RECYFIX® PLUS 300
60-80				
01		100	100	
010		01	010	01
			020	



- 1** ■ Caniveau en PP, conforme à la norme EN 1433, avec marquage CE, avec cornières en acier galvanisé.
- 2** ■ Grilles de recouvrement en fonte classe C 250, montées et clavetées.
- 3** ■ Avaloir en PP avec cornières en acier galvanisé, avec panier à déchets amovible.
- 4** ■ Obturateur avec et sans sortie d'écoulement.

Grilles de recouvrement pour caniveaux **RECYFIX®PLUS**.
Grilles montées et clavetées.

Classe de charge	Grille perforée inox	Grille passerelle galva	Grille mailles galva	GUGI-Caillebotis fonte	Fonte à fentes
A 15	100	100, 150, 200	100		
B 125			100, 150, 200		
C 250				100, 150, 200, 300	100, 150, 200

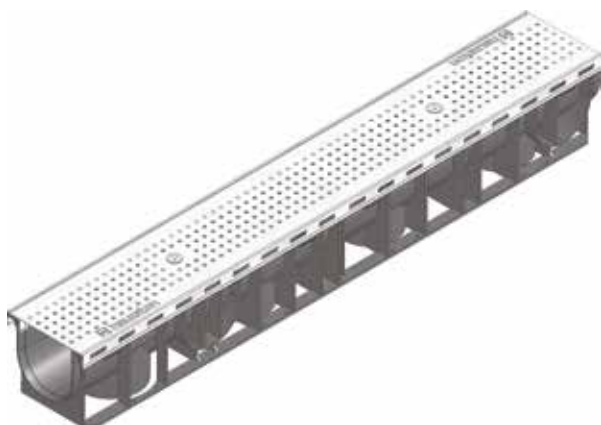
RECYFIX® PRO
RECYFIX® PLUS
RECYFIX® STANDARD
FASERFIX® STANDARD
CORNIÈRES A FENTE SPLEETPROFIELEN
TOP X
TERRAFIX®
LINEFIX®

RECYFIX®PLUS 100

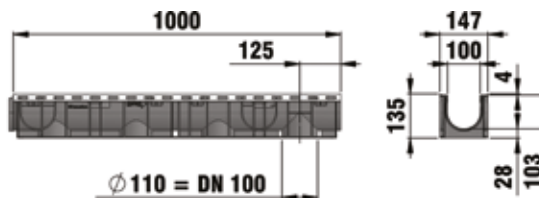
Articles combinés

RECYFIX®PLUS 100, classe A 15

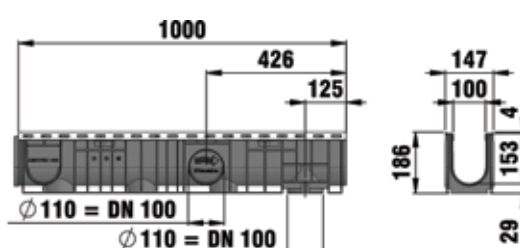
Caniveau type 01 avec grille perforée Ø 6, inox, montée et clavetée



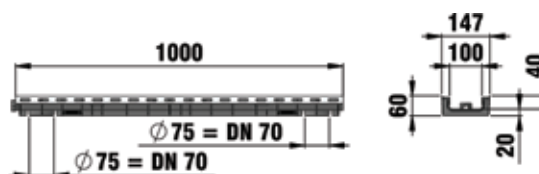
Type 01



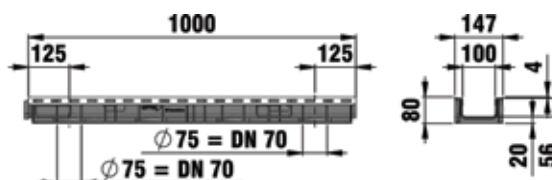
Type 010



Type 60



Type 80



	Long. mm	Largeur mm	Hauteur mm	Section de drainage cm ²	Surface absorbante cm ² /m	Poids kg	Article n°
Caniveau type 01 avec grille perforée Ø 6, inox, montée et clavetée	1000	147	135	92	161	5,5	41440
Caniveau type 0105 avec grille perforée Ø 6, inox, montée et clavetée	500	147	135	92	161	2,8	41447
Caniveau type 010 avec grille perforée Ø 6, inox, montée et clavetée	1000	147	186	142	161	6,4	41442
Caniveau type 01005 avec grille perforée Ø 6, inox, montée et clavetée	500	147	186	142	161	3,2	41448
Caniveau type 60 avec grille perforée Ø 6, inox, montée et clavetée*	1000	147	60	35	161	3,9	41444
Caniveau type 80 avec grille perforée Ø 6, inox, montée et clavetée *	1000	147	80	55	161	4,1	41446

Type 60/Type 80 avec sortie préformée DN75.
Inox correspondant à la qualité CNS 1.4301.

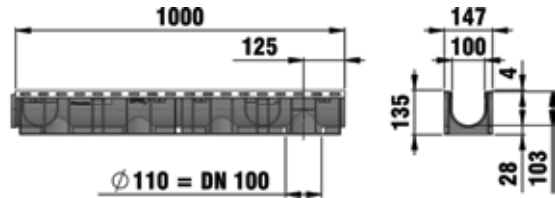
RECYFIX® PLUS 100

RECYFIX® PLUS 100, agrées passage VL

Caniveau type 010 avec grille passerelle fentes 75/9, galva, montée et clavetée



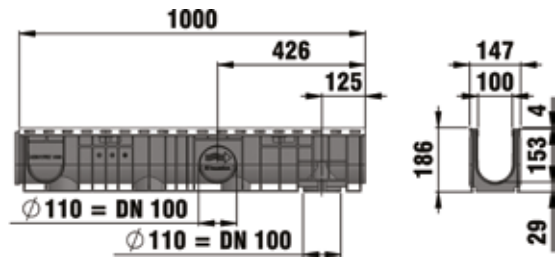
Type 01



Caniveau type 010 avec grille caillebotis mailles 30/10, galva, montée et clavetée



Type 010



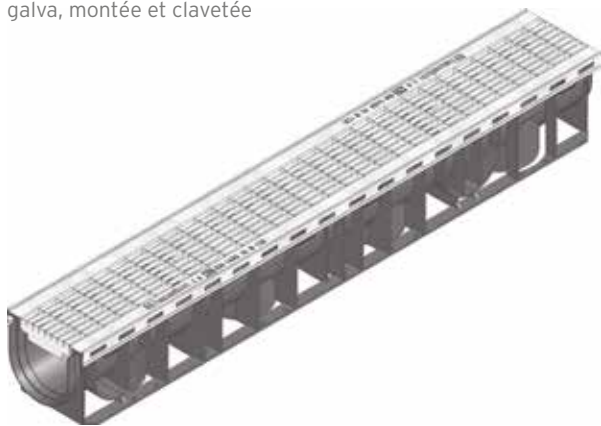
	Long. mm	Largeur mm	Hauteur mm	Section de drainage cm ²	Surface absorbante cm ² /m	Poids kg	N° Art. GALVA	N° Art. INOX
Caniveau type 01 avec grille passerelle, fentes 75/9, galva, montée et clavetée	1000	147	135	92	280	5,3	40344	41400
Caniveau type 0105 avec grille passerelle, fentes 75/9, galva, montée et clavetée	500	147	135	92	280	2,7	40347	41407
Caniveau type 010 avec grille passerelle fentes 75/9, galva, montée et clavetée	1000	147	186	142	280	5,6	40339	41402
Caniveau type 01005 avec grille passerelle, fentes 75/9, galva, montée et clavetée	500	147	186	142	280	2,8	40341	41408
Caniveau type 60 avec grille passerelle, fentes 75/9, galva, montée et clavetée*	1000	147	60	35	280	4,0	40332	41404
Caniveau type 80 avec grille passerelle, fentes 75/9, galva, montée et clavetée*	1000	147	80	55	280	4,1	40337	41406
Caniveau type 01 avec grille caillebotis mailles 30/10, galva, montée et clavetée	1000	147	135	92	650	6,5	40346	-
Caniveau type 0105 avec grille caillebotis mailles 30/10, galva, montée et clavetée	500	147	135	92	650	3,4	40348	-
Caniveau type 010 avec grille caillebotis mailles 30/10, galva, montée et clavetée	1000	147	186	142	650	7,5	40340	-
Caniveau type 01005 avec grille caillebotis mailles 30/10, galva, montée et clavetée	500	147	186	142	650	3,8	40343	-
Caniveau type 60 avec grille caillebotis, mailles 30/10, galva, montée et clavetée*	1000	147	60	35	650	5,2	40333	-
Caniveau type 80 avec grille caillebotis, mailles 30/10, galva, montée et clavetée*	1000	147	80	55	650	5,3	40338	-

* Pour les zones à forte fréquentation, nous conseillons les caniveaux FASERFIX SUPER KS à fond plat.
Type 60/Type 80 avec sortie préformée DN75.
Inox correspondant à la qualité CNS 1.4301.

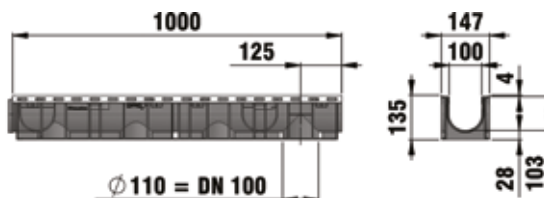
RECYFIX® PLUS 100

RECYFIX® PLUS 100, classe B 125

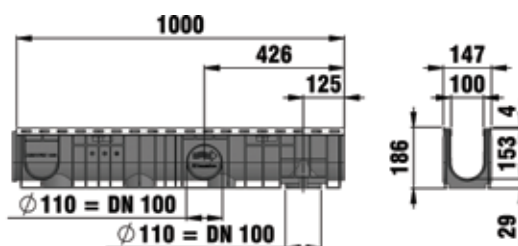
Caniveau type 01 avec grille caillebotis mailles 30/10, galva, montée et clavetée



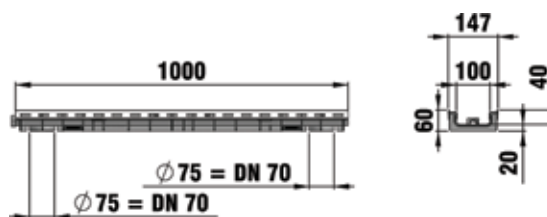
Type 01



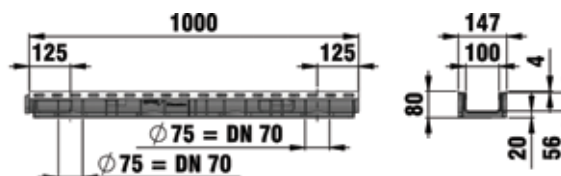
Type 010



Type 60



Type 80



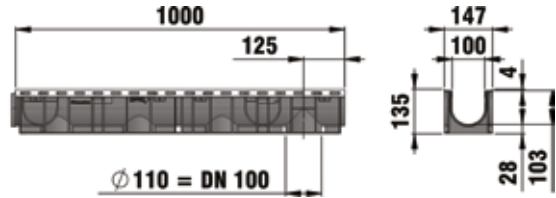
	Long. mm	Largeur mm	Hauteur mm	Section de drainage cm ²	Surface absorbante cm ² /m	Poids kg	N° Art. GALVA	N° Art. INOX
Caniveau type 01 avec grille caillebotis mailles 30/10, galva, montée et clavetée	1000	147	135	92	650	7,5	41420	41410
Caniveau type 0105 avec grille caillebotis mailles 30/10, galva, montée et clavetée	500	147	135	92	650	4,0	41427	41417
Caniveau type 010 avec grille caillebotis mailles 30/10, galva, montée et clavetée	1000	147	186	142	650	8,5	41422	41412
Caniveau type 01005 avec grille caillebotis mailles 30/10, galva, montée et clavetée	500	147	186	142	650	4,4	41428	41418
Caniveau type 60 avec grille caillebotis mailles 30/10, galva, montée et clavetée*	1000	147	60	35	650	6,0	41424	-
Caniveau type 80 avec grille caillebotis mailles 30/10, galva, montée et clavetée*	1000	147	80	55	650	6,2	41426	41416

* Pour les zones à forte fréquentation, nous conseillons les caniveaux FASERFIX SUPER KS à fond plat. Type 60/Type 80 avec sortie préformée DN75. Inox correspondant à la qualité CNS 1.4301.

RECYFIX® PLUS 100

RECYFIX® PLUS 100, classe C 250

Caniveau type 01 avec GUGI caillebotis fonte, mailles 15/25, noir, classe C 250, monté et claveté



	Long. mm	Largeur mm	Hauteur mm	Section de drainage cm ²	Surface absorbante cm ² /m	Poids kg	N° Art. GALVA	N° Art. INOX
Caniveau type 01 avec GUGI caillebotis fonte, mailles 15/25, noir, classe C 250, monté et claveté	1000	147	135	92	444	8,6	40360	41460
Caniveau type 0105 avec GUGI caillebotis fonte, mailles 15/25, noirs, classe C 250, montés et clavetés*	500	147	135	92	444	4,3	40365	41465
Caniveau type 010 avec GUGI caillebotis fonte, mailles 15/25, noirs, classe C 250, montés et clavetés	1000	147	186	142	444	9,5	40380	41480
Caniveau type 01005 avec GUGI caillebotis fonte, mailles 15/25, noirs, classe C 250, montés et clavetés	500	147	186	142	444	7,8	40385	41485
Caniveau type 60 avec GUGI caillebotis fonte, mailles 15/25, noir, classe C 250, monté et claveté*	1000	147	60	35	444	7,4	40359	41459
Caniveau type 80 avec GUGI caillebotis fonte, mailles 15/22, noirs, classe C 250, montés et clavetés*	1000	147	80	55	444	7,5	40364	41464
Caniveau type 01 avec grilles fonte à fentes 80/14, noires, classe C 250, montées et clavetées	1000	147	135	92	450	9,0	40361	41461
Caniveau type 0105 avec grilles fonte à fentes 80/14, noires, classe C 250, montées et clavetées	500	147	135	92	450	7,6	40366	41466
Caniveau type 010 avec grilles fonte à fentes 80/14, noires, classe C 250, montées et clavetées	1000	147	186	142	450	9,9	40381	41481
Caniveau type 01005 avec grilles fonte à fentes 80/14, noires, classe C 250, montées et clavetées	500	147	186	142	450	8,0	40386	41486
Caniveau type 60 avec grilles fonte à fentes 80/14, noires, classe C 250, montées et clavetées*	1000	147	60	35	450	7,9	40362	41462
Caniveau type 80 avec grilles fonte à fentes 80/14, noires, classe C 250, montées et clavetées*	1000	147	80	55	450	8,0	40367	41467
Caniveau type 01 avec grilles fonte à fentes 80/6, noires, classe C 250, montées et clavetées	1000	147	135	92	290	10,0	40363	41463
Caniveau type 0105 avec grilles fonte à fentes 80/6, noires, classe C 250, montées et clavetées	500	147	135	92	290	8,1	40368	41468
Caniveau type 010 avec grilles fonte à fentes 80/6, noires, classe C 250, montées et clavetées	1000	147	186	142	290	10,9	40383	41483
Caniveau type 0105 avec grilles fonte à fentes 80/6, noires, classe C 250, montées et clavetées	500	147	186	142	290	8,5	40388	41488
Caniveau type 60 avec grilles fonte à fentes 80/6, noires, classe C 250, montées et clavetées*	1000	147	60	35	290	8,7	40372	41472
Caniveau type 80 avec grilles fonte à fentes 80/6, noires, montées et clavetées	1000	147	80	55	290	8,8	40377	41477

* Pour les zones à forte fréquentation, nous conseillons les caniveaux FASERFIX SUPER KS à fond plat.
Type 60/Type 80 avec sortie préformée DN70.
Inox correspondant à la qualité CNS 1.4301.

Accessoires

Avaloirs



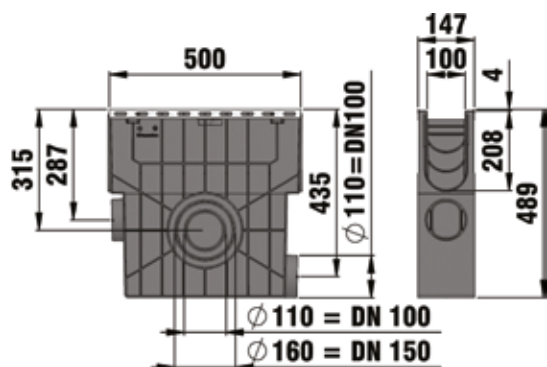
Avaloir avec panier PVC et grille perforée Ø 6, inox, classe A 15, montée et clavetée



Avaloir avec panier PVC et GUGI caillebotis fonte 15/25, noir, classe C 250, monté et claveté



Avaloir avec panier PVC et grille fonte à fentes 80/14, noire, classe C 250, montée et clavetée



	Longueur mm	Largeur mm	Hauteur mm	Poids kg	N° Art. GALVA	N° Art. INOX
Avaloir avec panier PVC et grille perforée Ø 6, inox, classe A 15, montée et clavetée	500	147	489	5,1	-	41449
Avaloir avec panier PVC et grille passerelle fentes 75/9, galva, agréée passage VL, montée et clavetée	500	147	489	4,8	40353	41409
Avaloir avec panier PVC et grille caillebotis mailles 30/10, galva, agréée passage VL, montée et clavetée	500	147	489	5,4	40354	-
Avaloir avec panier PVC et grille caillebotis mailles 30/10, galva, classe B 125, montée et clavetée	500	147	489	6,2	41429	41419
Avaloir avec panier PVC et GUGI caillebotis fonte 15/25, noir, classe C 250, monté et claveté	500	147	489	6,6	40358	41458
Avaloir avec panier PVC et grille fonte à fentes 80/14, noire, classe C 250, montée et clavetée	500	147	489	6,8	40356	41456
Avaloir avec panier PVC et grille fonte à fentes 80/6, noire, classe C 250, montée et clavetée	500	147	489	7,3	40357	41457

Inox correspondant à la qualité CNS 1.4301.

RECYFIX® PLUS 100

Obturbateurs



Obturbateur type 01, amont, en PP



Obturbateur amont type 010



Obturbateur type 010, en PP, avec sortie DN 75

	Longueur mm	Largeur mm	Hauteur mm	Poids kg	Article n°
Obturbateur type 01, amont, en PP	-	150	108	-	48081
Obturbateur type 01, en PP, avec sortie DN 75	-	148	185	0,1	48091
Obturbateur amont type 010	-	150	160	-	40282
Obturbateur type 010, en PP, avec sortie DN 75	-	148	185	0,1	40283
Obturbateur type 60, en PP	-	147	44	-	40284
Obturbateur type 80, en PP	-	147	64	-	40291

Autres accessoires



Siphon pour avaloir



Siphon vertical DN 110



Panier récupérateur pour siphon vertical DN 110



Panier récupérateur pour sortie verticale DN 110



Adaptateur pour caniveaux à pente, du type 01 à 010

	Longueur mm	Largeur mm	Hauteur mm	Poids kg	Article n°
Siphon pour avaloir	75	78	135	0,1	967
Siphon vertical DN 110	-	187	181	0,6	40295
Panier récupérateur pour siphon vertical DN 110	-	-	203	0,4	40294
Siphon DN 110 pour avaloir, sortie horizontale	-	-	-	0,1	966
Panier récupérateur pour sortie verticale DN 110	100	100	85	-	40293
Adaptateur pour caniveaux à pente, du type 01 à 010	174	98	92	0,2	41290
RECYFIX produit à joint, 290 ml	-	-	-	0,5	19053
RECYFIX primer, 250 ml	-	-	-	0,5	19054
Scie sauteuse RECYFIX, dia 102 mm	-	-	-	0,6	980

RECYFIX®
PRO

RECYFIX®
PLUS

RECYFIX®
STANDARD

FASERFIX®
STANDARD

CORNIERES A FENTE
SPLEETPROFIELEN

TOP X

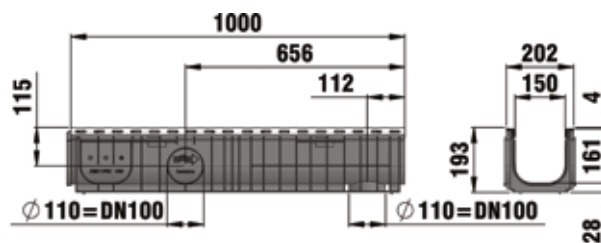
TERRAFIX®

LINEFIX®

Articles combinés

RECYFIX®PLUS 150, classe A 15

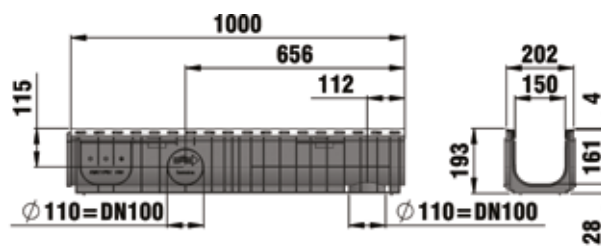
Caniveau type 01 avec grille passerelle fentes 130/8, galva, montée et clavetée



	Long. mm	Largeur mm	Hauteur mm	Section de drainage cm ²	Surface absorbante cm ² /m	Poids kg	Article n°
Caniveau type 01 avec grille passerelle fentes 130/8, galva, montée et clavetée	1000	202	193	225	390	5,3	41064
Caniveau type 0105 avec grille passerelle fentes 130/8, galva, montée et clavetée	500	202	193	225	390	3,4	41047
Caniveau type 100 avec grille passerelle fentes 130/8, galva, montée et clavetée	1000	202	100	117	390	5,6	41065

RECYFIX®PLUS 150, classe B 125

Caniveau type 01 avec grille caillebotis mailles 30/30, galva, montée et clavetée

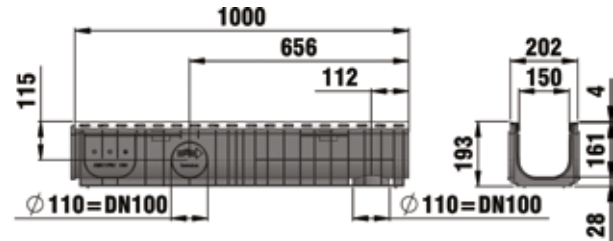


	Long. mm	Largeur mm	Hauteur mm	Section de drainage cm ²	Surface absorbante cm ² /m	Poids kg	Article n°
Caniveau type 01 avec grille caillebotis mailles 30/30, galva, montée et clavetée	1000	202	193	225	1081	7,9	41071
Caniveau type 0105 avec grille caillebotis mailles 30/30, galva, montée et clavetée	500	202	193	225	1081	4,0	41046
Caniveau type 100 avec grille caillebotis mailles 30/30, galva, montée et clavetée	1000	202	100	117	1081	7,7	41035
Caniveau type 01 avec grille caillebotis mailles 30/10, galva, montée et clavetée	1000	202	193	225	1098	8,8	41077
Caniveau type 0105 avec grille caillebotis mailles 30/10, galva, montée et clavetée	500	202	193	225	1098	2,9	41048
Caniveau type 100 avec grille caillebotis mailles 30/10, galva, montée et clavetée	1000	202	100	117	1098	8,8	41036

RECYFIX®PLUS 150

RECYFIX®PLUS 150, classe C 250

Caniveau type 01 avec GUGI caillebotis fonte, mailles 15/25, noirs, montés et clavetés



	Long. mm	Largeur mm	Hauteur mm	Section de drainage cm ²	Surface absorbante cm ² /m	Poids kg	N° Art. GALVA	N° Art. INOX
Caniveau type 01 avec GUGI caillebotis fonte, mailles 15/25, noirs, montés et clavetés	1000	202	193	225	745	13,8	41075	42675
Caniveau type 01 avec GUGI caillebotis fonte, mailles 15/25, noirs, montés et clavetés	500	202	193	225	745	6,8	41049	-
Caniveau type 100 avec GUGI caillebotis fonte, mailles 15/25, noirs, montés et clavetés	1000	202	100	117	745	12,6	41041	-
Caniveau type 01 avec grille fonte passerelle, fentes 130/6, noire, montée et clavétée	1000	202	193	225	400	12,8	41076	42676
Caniveau type 0105 avec grille fonte passerelle, fentes 130/6, noire, montée et clavétée	500	202	193	225	400	8,1	41050	-
Caniveau type 100 avec grille fonte passerelle, fentes 130/6, noire, montée et clavétée	1000	202	100	117	400	14,0	41037	-

Inox correspondant à la qualité CNS 1.4301.

RECYFIX®
PRO

RECYFIX®
PLUS

RECYFIX®
STANDARD

FASERFIX®
STANDARD

CORNIÈRES A FENTE
SPLEETPROFIELEN

TOP X

TERRAFIX®

LINEFIX®

RECYFIX® PLUS 150

Accessoires

Avaloirs



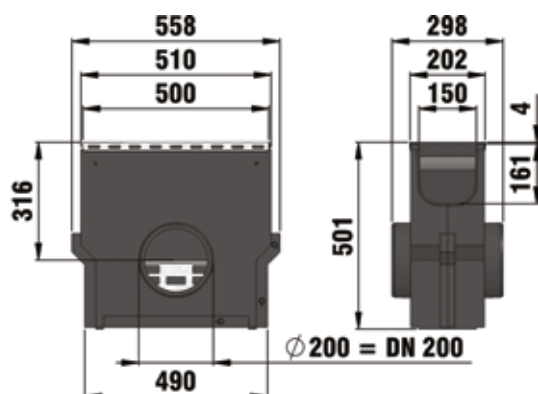
Avaloir avec panier galva et grille passerelle 130/8, galva, classe A 15, montée et clavetée



Avaloir avec panier galva et grille caillebotis mailles 30/30, galva, classe B 125, montée et clavetée



Avaloir avec panier galva et GUGI caillebotis fonte mailles 15/25, noir, classe C 250, monté et claveté



	Longueur mm	Largeur mm	Hauteur mm	Poids kg	N° Art. GALVA	N° Art. INOX
Avaloir avec panier galva et grille passerelle 130/8, galva, classe A 15, montée et clavetée	500	202	501	17,3	41055	-
Avaloir avec panier galva et grille caillebotis mailles 30/30, galva, classe B 125, montée et clavetée	500	202	501	19,1	41054	-
Avaloir avec panier galva et grille caillebotis mailles 30/10, galva, classe B 125, montée et clavetée	500	202	501	18,6	41056	-
Avaloir avec panier galva et GUGI caillebotis fonte mailles 15/25, noir, classe C 250, monté et claveté	500	202	501	20,7	41053	42653
Avaloir avec panier galva et grille passerelle fonte, fente 6mm, noir, classe C 250, monté et claveté	500	202	501	20,5	41058	42658

Inox correspondant à la qualité CNS 1.4301.

RECYFIX® PLUS 150

Obturbateurs



Obturbateur type 01, en PP, avec sortie DN 75/110



Obturbateur type 100, amont, en PP

	Longueur mm	Largeur mm	Hauteur mm	Poids kg	Article n°
Obturbateur type 01, en PP, avec sortie DN 75/110	-	210	203	0,1	40191
Obturbateur type 100, amont, en PP	-	208	100	-	40190

Autres accessoires



Siphon vertical DN 110



Panier récupérateur pour siphon vertical DN 110

	Longueur mm	Largeur mm	Hauteur mm	Poids kg	Article n°
Siphon vertical DN 110	-	187	181	0,6	40295
Panier récupérateur pour siphon vertical DN 110	-	-	203	0,4	40294
RECYFIX produit à joint, 290 ml	-	-	-	0,5	19053
RECYFIX primer, 250 ml	-	-	-	0,5	19054
Scie sauteuse RECYFIX, dia 102 mm	-	-	-	0,6	980

RECYFIX®
PRO

RECYFIX®
PLUS

RECYFIX®
STANDARD

FASERFIX®
STANDARD

CORNIÈRES A FENTE
SPLEETPROFIELEN

TOP X

TERRAFIX®

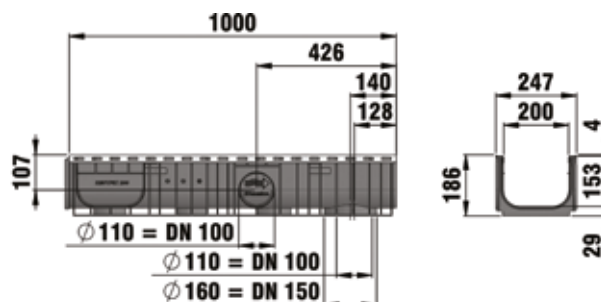
LINEFIX®

RECYFIX®PLUS 200

Articles combinés

RECYFIX®PLUS 200, classe A 15

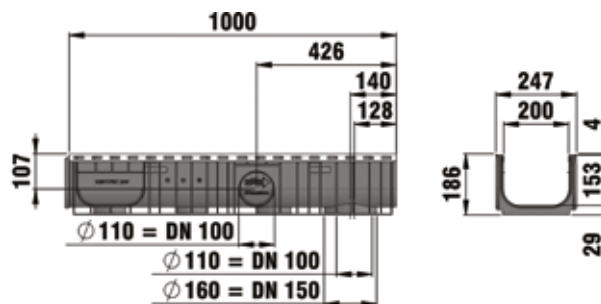
Caniveau type 010 avec grille passerelle, galva, montée et clavetée



	Long. mm	Largeur mm	Hauteur mm	Section de drainage cm ²	Surface absorbante cm ² /m	Poids kg	Article n°
Caniveau type 010 avec grille passerelle, galva, montée et clavetée	1000	247	186	290	390	7,7	40748
Caniveau type 020 avec grille passerelle, galva, montée et clavetée	1000	247	236	366	390	8,2	40749

RECYFIX®PLUS 200, classe B 125

Caniveau type 010 avec grille caillebotis mailles 30/30, galva, montée et clavetée



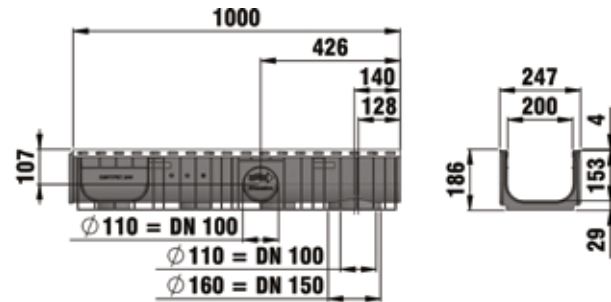
	Longueur mm	Largeur mm	Hauteur mm	Section de drainage cm ²	Surface absorbante cm ² /m	Poids kg	N° Art. GALVA	N° Art. INOX
Caniveau type 010 avec grille caillebotis mailles 30/30, galva, montée et clavetée	1000	247	186	290	1620	10,3	40771	42771
Caniveau type 020 avec grille caillebotis mailles 30/30, galva, montée et clavetée	1000	247	236	366	1620	11,5	40773	42773
Caniveau type 100, avec grille caillebotis mailles 30/30, galva, montée et clavetée	1000	247	100	147	1620	9,3	40735	42735
Caniveau type 010 avec grille caillebotis mailles 30/10, galva, montée et clavetée	1000	247	186	290	1442	12,2	40785	-
Caniveau type 020 avec grille caillebotis mailles 30/10, galva, montée et clavetée	1000	247	236	366	1442	12,7	40786	-
Caniveau type 100, avec grille caillebotis mailles 30/10, galva, montée et clavetée	1000	247	100	147	1442	11,1	40736	-

Inox correspondant à la qualité CNS 1.4301.

RECYFIX® PLUS 200

RECYFIX® PLUS 200, classe C 250

Caniveau type 010 avec GUGI caillebotis fonte, mailles 15/25, noir, monté et claveté



	Long. mm	Largeur mm	Hauteur mm	Section drainage cm ²	Surface absorbante cm ² /m	Poids kg	N° Art. GALVA	N° Art. INOX
Caniveau type 010 avec GUGI caillebotis fonte, mailles 15/25, noir, monté et claveté	1000	247	186	290	825	16,6	40770	42770
Caniveau type 020 avec GUGI caillebotis fonte, mailles 15/25, noire, montée et clavetée	1000	247	236	366	825	17,1	40772	42772
Caniveau type 100, avec GUGI caillebotis fonte, mailles 15/25, montés et clavetés	1000	247	100	147	825	15,1	40741	42741
Caniveau type 010 avec grille fonte à fentes 2 x 85/20, noire, montée et clavetée	1000	247	186	290	822	16,2	40760	42760
Caniveau type 020 avec grille fonte à fentes 2 x 85/20, noire, montée et clavetée	1000	247	236	366	822	16,8	40761	42761
Caniveau type 100 avec grilles fonte à fentes 80/20, noires, montées et clavetées	1000	247	100	147	822	14,9	40740	42740
Caniveau type 010 avec grilles fonte à fentes 180/6, noires, montées et clavetées	1000	247	186	290	656	19,0	40788	42788
Caniveau type 020 avec grilles fonte à fentes 180/6, noires, montées et clavetées	1000	247	236	366	656	19,1	40789	42789
Caniveau type 100 avec grilles fonte à fentes 180/6, noire, montées et clavetées	1000	247	100	147	656	17,6	40787	42787

Inox correspondant à la qualité CNS 1.4301.

Références équipées de cornières en acier galvanisé et grilles en fonte de couleur noire, ou de cornières en acier inoxydable avec grilles en fonte de couleur noire.

Accessoires

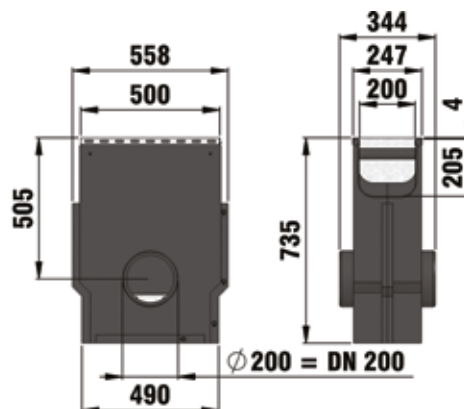
Avaloirs



Avaloir avec panier galva et grille caillebotis mailles 30x10, galva, classe B 125, montée et clavetée



Avaloir avec panier PVC et GUGI caillebotis fonte 20/30, noir, classe C 250, montée et clavetée



	Longueur mm	Largeur mm	Hauteur mm	Poids kg	N° Art. GALVA	N° Art. INOX
Avaloir avec panier galva et grille passerelle galva, classe A 15, montée et clavetée	500	247	735	29,0	40765	-
Avaloir avec panier galva et grille caillebotis mailles 30/30, galva, classe B 125, montée et clavetée	500	247	735	27,6	40756	42756
Avaloir avec panier galva et grille caillebotis mailles 30/10, galva, classe B 125, montée et clavetée	500	247	735	29,2	40757	-
Avaloir avec panier PVC et GUGI caillebotis fonte 20/30, noir, classe C 250, montée et clavetée	500	247	735	31,4	40753	42753
Avaloir avec panier galva et grille fonte à fentes 2x85/20, noire, classe C 250, montée et clavetée	500	247	735	31,2	40754	42754
Avaloir avec panier galva et grille passerelle fonte, fente 6 mm, noire, classe C 250, montée et clavetée	500	247	735	32,5	40793	42793

Inox correspondant à la qualité CNS 1.4301.

RECYFIX® PLUS 200

Obturbateurs



Obturbateur réversible type 010, amont/aval, en PP, avec manchon et sortie DN 110



Obturbateur type 0105 et 01, amont, galva

	Longueur mm	Largeur mm	Hauteur mm	Poids kg	N° Art. GALVA
Obturbateur réversible type 010, amont/aval, en PP, avec manchon et sortie DN 110	-	254	199	0,2	40792
Obturbateur type 01, amont, galva	-	260	275	1,1	12081
Obturbateur type 01, amont, inox	-	260	275	1,1	12581
Obturbateur type 100, amont, en PP	-	262	100	0,1	40690

Inox correspondant à la qualité CNS 1.4301.

Autres accessoires



Panier récupérateur pour siphon vertical DN 110



Adaptateur pour caniveaux à fente, du type 010 à 020

	Longueur mm	Largeur mm	Hauteur mm	Poids kg	Article n°
Panier récupérateur pour siphon vertical DN 110	-	-	203	0,4	40294
Adaptateur pour caniveaux à fente, du type 010 à 020	218	200	99	0,4	49590
RECYFIX produit à joint, 290 ml	-	-	-	0,5	19053
RECYFIX primer, 250 ml	-	-	-	0,5	19054
Scie sauteuse RECYFIX, dia 102 mm	-	-	-	0,6	980

RECYFIX®
PRO

RECYFIX®
PLUS

RECYFIX®
STANDARD

FASERFIX®
STANDARD

CORNIÈRES A FENTE
SPLEETPROFIELEN

TOP X

TERRAFIX®

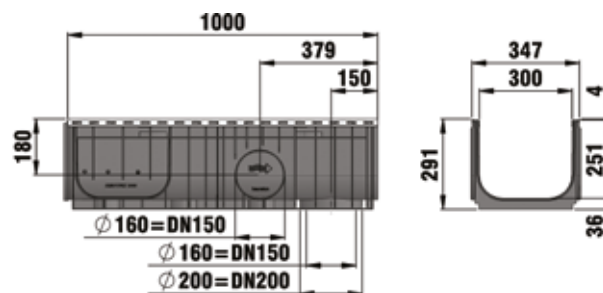
LINEFIX®

RECYFIX®PLUS 300

Articles combinés

RECYFIX®PLUS 300, classe C 250

Caniveau type 01 avec GUGI caillebotis fonte, mailles 15/25, noire, montée et clavetée



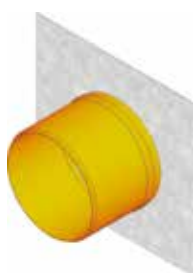
	Longueur mm	Largeur mm	Hauteur mm	Section de drainage cm ²	Surface absorbante cm ² /m	Poids kg	Article n°
Caniveau type 01 avec GUGI caillebotis fonte, mailles 15/25, noire, montée et clavetée	1000	347	291	730	1327	30,1	41970

Accessoires

Obturbateurs et autres accessoires



Obturbateur type 01, amont, galva



Obturbateur type 01, galva, avec manchon DN 200

	Longueur mm	Largeur mm	Hauteur mm	Poids kg	Article n°
Obturbateur type 01, amont, galva	-	360	340	1,8	40882
Obturbateur type 01, galva, avec manchon DN 200	-	360	340	2,3	40892
RECYFIX produit à joint, 290 ml	-	-	-	0,5	19053
RECYFIX primer, 250 ml	-	-	-	0,5	19054

RECYFIX® PLUS

Conseils de mise en œuvre

Notice de pose
Revêtement enrobé A 15 - C 250

3 - 5 mm décalage grille / revêtement

Scellement bitumineux à froid

Enrobé

Grave bitume

Grave bitume

Fond de forme ingélfif

* h + Hauteur caniveau - 4 cm

Classe de charge selon EN 1433 / DIN V 19580	A 15	B 125	C 250	D 400**	E 600	F 900	Valable pour les systèmes suivants :
Cuvelage: Largeur b / Epaisseur d / Hauteur h (cm)	10 / 10 / *	10 / 10 / *	10 / 15 / *				RECYFIX STANDARD 100, 150, 200, 300 RECYFIX PLUS 100, 150, 200, 300
Qualité minimale du béton de cuvelage							
EN 206-1 / DIN 1045-2	Sans risque de gel du cuvelage C 20/25	Sans risque de gel du cuvelage C 20/25	Avec risque de gel du cuvelage C 30/37 XD 1	C 20/25	C 20/25	C 30/37 XD 1	
Les conseils de pose pourront être modifiés en fonction des évolutions produits. Validité jusqu'à nouvelle édition. www.hauraton.com consulter le Service / Download			Valable à partir de : 28.09.2012		Ne sont valables que nos instructions de pose.		Format DIN A4 Echelle 1:5
** Ne convient pas à la pose dans des zones à forte fréquentation telles que routes et autoroutes			10_0000023631 Einbaubeispiel www		RF-Stal-150 Typ 01 Rinnenunterteil 1m_Einbaubeispiel Klasse C 250 in Asphalt (s.a. 84_0000039658)		 2 ^{ème} avenue 24 - 4040 Herstal - Tél: 04.256.56.10 - info@collinet.eu

Notice de pose
Revêtement enrobé C 250

3 - 5 mm décalage grille / revêtement

Joint bitumineux

Enrobé

Grave bitume

Grave bitume

Fond de forme ingélfif

* h = Hauteur caniveau + décalage grille / revêtement

Classe de charge selon EN 1433 / DIN 19580	A 15	B 125	C 250	D 400**	E 600	F 900	Valable pour les systèmes suivants :
Cuvelage: Largeur b / Epaisseur d / Hauteur h (cm)			10 / 15 / *				RECYFIX STANDARD 100, 150, 200, 300 RECYFIX PLUS 100, 150, 200, 300
Qualité minimale du béton de cuvelage							
EN 206-1 / DIN 1045-2	Qualité béton de cuvelage C 20/25	Qualité béton de cuvelage C 20/25	Avec risque de gel du cuvelage C 30/37 XF 4	C 20/25	C 20/25	C 30/37 XD 1	
Les conseils de pose pourront être modifiés en fonction des évolutions produits. Validité jusqu'à nouvelle édition. www.hauraton.com consulter le Service / Download			Valable à partir de : 06.06.2013		Ne sont valables que nos instructions de pose.		Format DIN A4 Echelle 1:5
** Ne convient pas à la pose dans des zones à forte fréquentation telles que routes et autoroutes			10_0000055956 Einbaubeispiel www		RF-Stal-150 Typ 01 Rinnenunterteil 1m_Einbaubeispiel Klasse C 250 in Asphalt (s.a. 84_0000055953)		 2 ^{ème} avenue 24 - 4040 Herstal - Tél: 04.256.56.10 - info@collinet.eu

RECYFIX®
PRO

RECYFIX®
PLUS

RECYFIX®
STANDARD

FASERFIX®
STANDARD

CORNIERES A FENITE
SPLEETPROFIELEN

TOP X

TERRAFIX®

LINEFIX®

RECYFIX® PLUS

Conseils de mise en œuvre

Notice de pose
Revêtement béton A 15 - C 250

3 - 5 mm décalage grille / revêtement

Joint de dilatation

Dalle béton

Couche portante

Fond de forme ingélf

Fer d'ancrage Ø10mm tous les 40cm

* h = Hauteur caniveau + décalage grille / revêtement

Classe de charge selon EN 1433 / DIN 19580	A 15	B 125	C 250	D 400**	E 600	F 900	Valable pour les systèmes suivants :
Cuvelage: Largeur b / Epaisseur d / Hauteur h (cm)	10 / 10 / *	10 / 10 / *	10 / 15 / *				RECYFIX STANDARD 100, 150, 200, 300 RECYFIX PLUS 100, 150, 200, 300
Qualité minimale du béton de cuvelage							
EN 206-1 / DIN 1045-2	Qualité béton de cuvelage Avec risque de gel du cuvelage	C 30/37 XF4 C 30/37 XD1	C 30/37 XF4 C 30/37 XD1	C 30/37 XF4 C 30/37 XD1			
Les conseils de pose pourront être modifiés en fonction des évolutions produits. Validité jusqu'à nouvelle édition. www.hauraton.com consulter le Service / Download				Valable à partir de : 27.09.2012		Ne sont valables que nos instructions de pose.	
** Ne convient pas à la pose dans des zones à forte fréquentation telles que routes et autoroutes				10_0000023627 Einbaubeispiel www		Format DIN A4 Echelle 1:5	
				RF-StaN-100 Typ 01 Rinnenunterteil 1m_Einbaubeispiel Klasse C 250 in Beton (s.a. 84_0000039648)		 2 ^{ème} avenue 24 - 4040 Herstal - Tél: 04.256.56.10 - info@collinet.eu	

Notice de pose
Revêtement pavés C 250

3 - 5 mm décalage grille / revêtement

La rangée de pavés le long du caniveau doit être prise dans le béton

Pavés

Lit de pose

Couche portante

Fond de forme ingélf

* h = Hauteur caniveau + décalage grille / revêtement

Classe de charge selon EN 1433 / DIN 19580	A 15	B 125	C 250	D 400**	E 600	F 900	Valable pour les systèmes suivants :
Cuvelage: Largeur b / Epaisseur d / Hauteur h (cm)			10 / 15 / *				RECYFIX STANDARD 100, 150, 200, 300 RECYFIX PLUS 100, 150, 200, 300
Qualité minimale du béton de cuvelage							
EN 206-1 / DIN 1045-2	Sans risque de gel du cuvelage Avec risque de gel du cuvelage		C 20/25 C 30/37 XD1				
Les conseils de pose pourront être modifiés en fonction des évolutions produits. Validité jusqu'à nouvelle édition. www.hauraton.com consulter le Service / Download				Valable à partir de : 28.09.2012		Ne sont valables que nos instructions de pose.	
** Ne convient pas à la pose dans des zones à forte fréquentation telles que routes et autoroutes				10_0000023610 Einbaubeispiel www		Format DIN A4 Echelle 1:5	
				RF-StaN-100 Typ 01 Rinnenunterteil 1m_Einbaubeispiel Klasse C 250 in Pflaster (s.a. 84_0000039929)		 2 ^{ème} avenue 24 - 4040 Herstal - Tél: 04.256.56.10 - info@collinet.eu	

RECYFIX® PLUS

Conseils de mise en œuvre

Notice de pose
Chape ciment A 15 - C 250

* h = Hauteur caniveau + décalage grille / revêtement

Classe de charge selon EN 1433 / DIN 19580	A 15	B 125	C 250	D 400**	E 600	F 900	Valable pour les systèmes suivants :
Cuvelage: Largeur b / Epaisseur d / Hauteur h (cm)	5 / 2 / *	5 / 2 / *	5 / 2 / *				RECYFIX PLUS 100 Typ 60, Typ 80
Qualité minimale du béton de cuvelage							RECYFIX PLUS 150 Typ 100
EN 206-1 / DIN 1045-2	Sans risque de gel du cuvelage C 20/25	Avec risque de gel du cuvelage C 30/37 XD1	Sans risque de gel du cuvelage C 20/25	Avec risque de gel du cuvelage C 30/37 XD1			RECYFIX PLUS 200 Typ 100
Les conseils de pose pourront être modifiés en fonction des évolutions produits. Validité jusqu'à nouvelle édition. www.hauraton.com/consultez le Service / Download	Valable à partir de : 28.09.2012		Ne sont valables que nos instructions de pose.			Format DIN A4	 2 ^{ème} avenue 24 - 4040 Herstal - Tél: 04.256.56.10 - info@collinet.eu
** Ne convient pas à la pose dans des zones à forte fréquentation telles que routes et autoroutes	56_0000046525 Einbaubeispiel www					Echelle 1:2	
	RF-Flach-Plus-100 Typ 80 Rinnenunterteil 1m, Einbaubeispiel Klasse C 250 in Zementestrich						

Tous nos prescritifs pour cahiers des charges et conseils de pose sont disponibles en ligne www.hauraton.com/wa

ou sur simple demande :
info@collinet.eu
04.256.56.10

