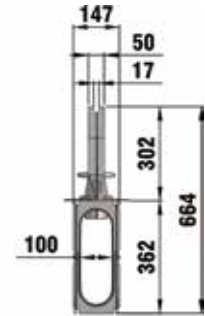
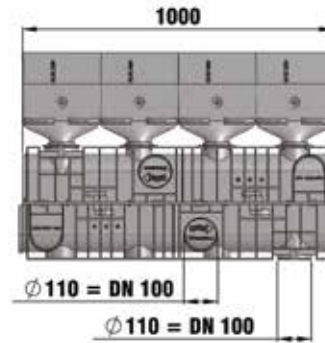


RECYFIX®HICAP®G 100

RECYFIX®HICAP®G 100, en PP, avec gorge en fonte à graphite sphéroïdal GJS-500-7, jusqu'à la classe de charge **F 900**



Type 365



	Longueur mm	Largeur mm	Hauteur mm	Section de drainage cm ²	Surface absorbante cm ² /m	Poids kg	Article n°
Type 265	1000	146	565	184	152	35,9	16100
Type 365	1000	147	664	284	152	37,3	16150

RECYFIX®HICAP®100, Accessoires



Obturbateur type 265, amont, galva



Obturbateur type 365, amont, galva



Obturbateur type 365, aval, galva avec manchon PVC DN 110

	Longueur mm	Largeur mm	Hauteur mm	Poids kg	Article n°
Obturbateur type 265, amont, galva	-	140	250	1,2	13013
Obturbateur type 265, aval, galva avec manchon PVC DN 110	-	140	250	1,2	13018
Obturbateur type 365, amont, galva	-	140	350	1,8	13012
Obturbateur type 365, aval, galva avec manchon PVC DN 110	-	140	350	2,0	13015
Plaque de jonction type 265	-	180	245	1,0	13019

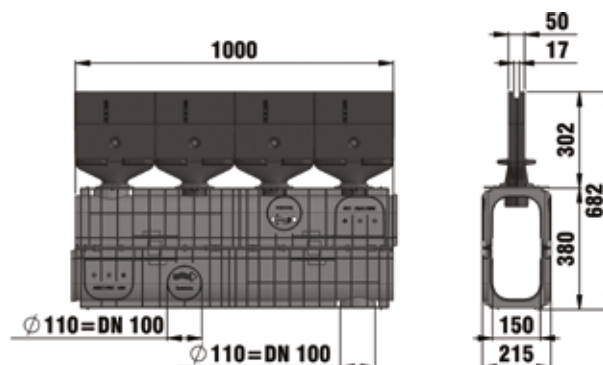
Avaloir sur demande

RECYFIX®HICAP®G 150

RECYFIX®HICAP®G 150, en PP, avec gorge en fonte à graphite sphéroïdal GJS-500-7, jusqu'à la classe de charge F 900



Type 380



	Longueur mm	Largeur mm	Hauteur mm	Section de drainage cm ²	Surface absorbante cm ² /m	Poids kg	Article n°
Type 380	1000	215	682	460	152	37,1	16200

RECYFIX®HICAP®150, Accessoires



Obturbateur type 380, amont, galva



Obturbateur type 380, aval, galva avec manchon PVC DN 200



Plaque de jonction type 365

	Longueur mm	Largeur mm	Hauteur mm	Poids kg	Article n°
Obturbateur type 380, amont, galva	-	190	370	2,0	13212
Obturbateur type 380, aval, galva avec manchon PVC DN 200	-	190	370	2,4	13215
Plaque de jonction type 365	-	180	345	2,0	13017

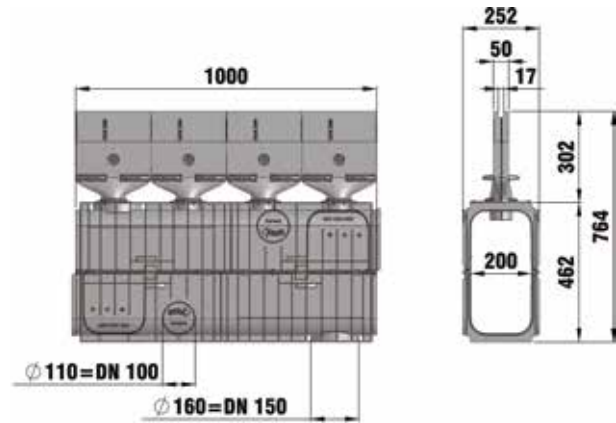
Avaloir sur demande

RECYFIX®HICAP®G 200

RECYFIX®HICAP®G 200, en PP, avec gorge en fonte à graphite sphéroïdal GJS-500-7, jusqu'à la classe de charge F 900



Type 465



	Longueur mm	Largeur mm	Hauteur mm	Section de drainage cm ²	Surface absorbante cm ² /m	Poids kg	Article n°
Type 370	1000	256	670	584	152	38,4	16300
Type 465	1000	252	764	790	152	44,4	16350

RECYFIX®HICAP®200, Accessoires



Obturbateur type 465, amont, galva



Obturbateur type 465, aval, galva avec manchon PVC DN 200



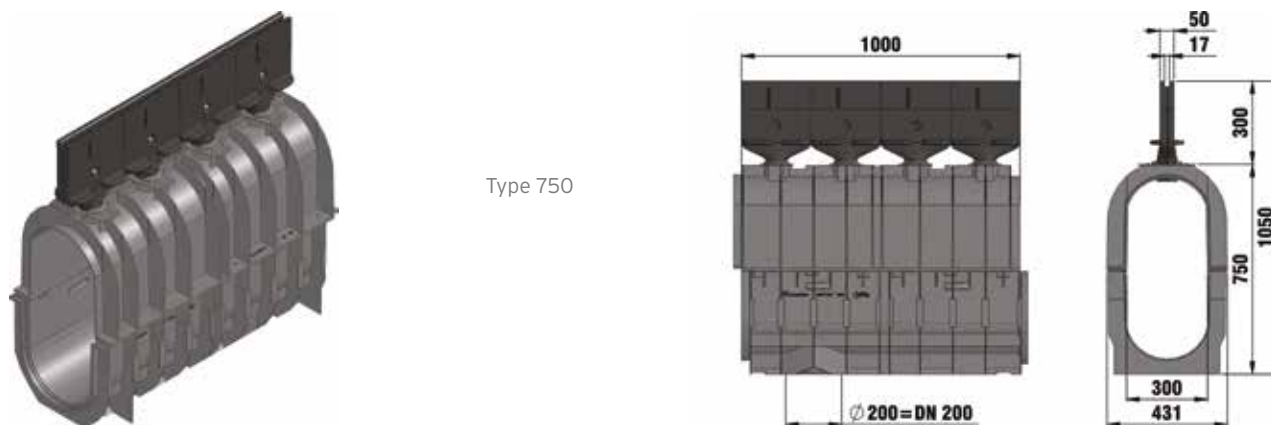
Plaque de jonction type 380

	Longueur mm	Largeur mm	Hauteur mm	Poids kg	Article n°
Obturbateur type 465, amont, galva	-	240	450	2,0	13412
Obturbateur type 465, aval, galva avec manchon PVC DN 200	-	240	450	2,1	13415
Plaque de jonction type 380	-	-	-	2,2	13217

Avaloir sur demande

RECYFIX®HICAP®G 300

RECYFIX®HICAP®G 300, en PP, avec gorge en fonte à graphite sphéroidal GJS-500-7, jusqu'à la classe de charge **F 900**



Type 750

	Longueur mm	Largeur mm	Hauteur mm	Section de drainage cm ²	Surface absorbante cm ² /m	Poids kg	Article n°
Type 750	1000	431	1050	1714	152	48,6	16400

RECYFIX®HICAP®300, Accessoires



Obtuteur type 750, amont, galva



Obtuteur type 750, aval, galva avec manchon PVC DN 200



Plaque de jonction type 465

	Longueur mm	Largeur mm	Hauteur mm	Poids kg	Article n°
Obtuteur type 750, amont, galva	-	420	720	3,0	13612
Obtuteur type 750, aval, galva avec manchon PVC DN 200	-	420	720	5,6	13615
Plaque de jonction type 465	-	-	-	2,0	13417

Avaloir sur demande

RECYFIX®HICAP®G Zandvangers

RECYFIX®HICAP®G Avaloirs



Avaloir complet avec grille fonte E 600



Avaloir complet avec couvercle fermé fonte E 600

	Longueur mm	Largeur mm	Hauteur mm	Poids kg	Article n°
Avaloir complet avec grille fonte E 600	511	590	1114	101,0	16500
Avaloir complet avec couvercle fermé fonte E 600	511	590	1114	103,5	16505
Obturateur 100 type 265, assemblage sur avaloir	-	-	-	2,7	881
Obturateur 100 type 365, assemblage sur avaloir	-	-	-	4,1	882
Obturateur 150, assemblage sur avaloir	-	-	-	3,9	884
Obturateur 200, assemblage sur avaloir	-	-	-	3,8	886
Obturateur 300, assemblage sur avaloir	-	-	-	4,7	888

FASERFIX®
SUPER

FASERFIX®
KS

FASERFIX®
BIG

RECYFIX®
PLUS X

RECYFIX®
NC

RECYFIX®
MONOTEC

RECYFIX®
HICAP®

FASERFIX®
TRAFFIC

RECYFIX®
TRAFFIC

FASERFIX®
POINT