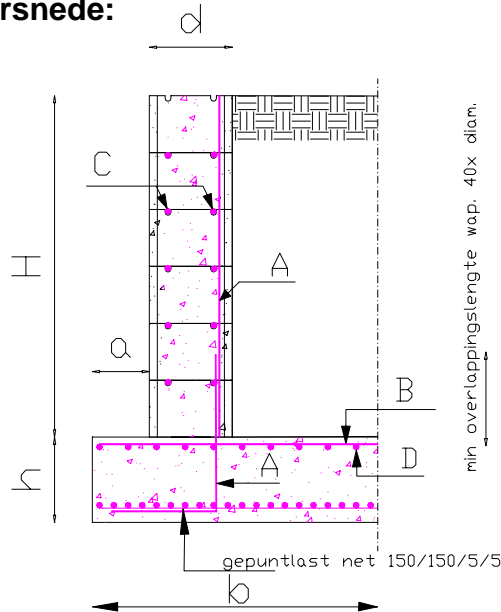
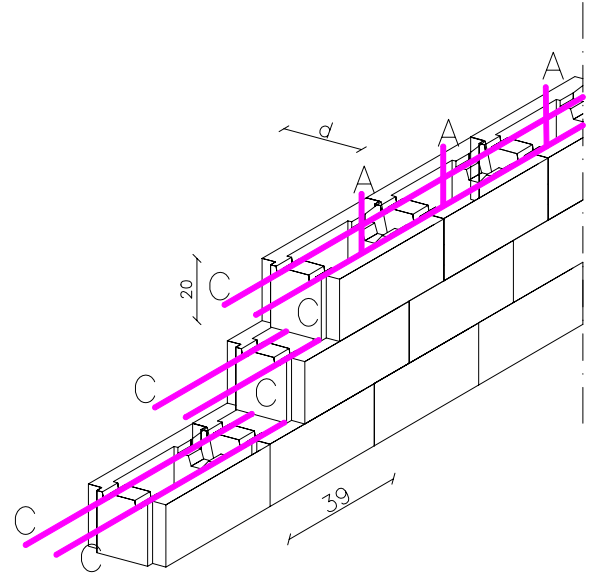


Constructie keermuur met stapelblokken

Doorsnede:



Perspectief:



| Afmetingen stapelblok (cm) | | | | gewicht (kg) | Aantal stuks | | Vulbeton (liter) | | |
|----------------------------|--------|---------|-----------|--------------|--------------------|--------------------|------------------|--------------------|--------------------|
| Lengte | Hoogte | Breedte | Wanddikte | | per m ² | per m ³ | per blok | per m ² | per m ³ |
| 49 | 20 | 19 | 4.5 | 22 | 10 | 53 | 9 | 90 | 450 |
| 39 | 20 | 29 | 4.5 | 22 | 12.5 | 44 | 12.5 | 156 | 500 |

Constructie gegevens:

| Afmetingen | | | | | Wapeningen | | | |
|------------|-----|-------------|-----|----|------------|--------|--------------|-------|
| muur | | funderingen | | | BE500 | | | |
| d | H | a | b | h | A | B | C | D |
| 19 | 100 | 10 | 90 | 25 | 5Ø6/m | 3Ø8/m | 1Ø8 per laag | 4Ø6/m |
| | 150 | 10 | 100 | 25 | 5Ø8/m | 3Ø10/m | | |
| | 200 | 20 | 140 | 25 | 5Ø14/m | 5Ø12/m | | |
| 29 | 200 | 20 | 140 | 30 | 5Ø12/m | 4Ø12/m | 2Ø8 per laag | 4Ø6/m |
| | 250 | 40 | 180 | 30 | 5Ø14/m | 5Ø14/m | | |
| | 300 | 60 | 240 | 30 | 5Ø16/m | 5Ø16/m | | |
| | 350 | 80 | 300 | 30 | 5Ø20/m | 5Ø20/m | | |

Gronddruk > 0.1 N/mm² of 1 kg/cm²

De geometrie ("a" en "h") en de wapening van de funderingsplaat dient gecontroleerd te worden aan de heersende grondkarakteristieken.

Het opgieten moet gebeuren volgens de regels der kunst.

Hoeken, eventuele zwakke plaatsen, enz. moeten worden geschoord vooraleer vol te gieten.

Het volgieten gebeurt in fasen van maximum 1.00m hoog. Na verharding volgende meter, enz. tot deze volledig zijn volgestort. Druksterkte vulbeton is C25/30 - 7mm en consistentie (verwerkbaarheid) F3.